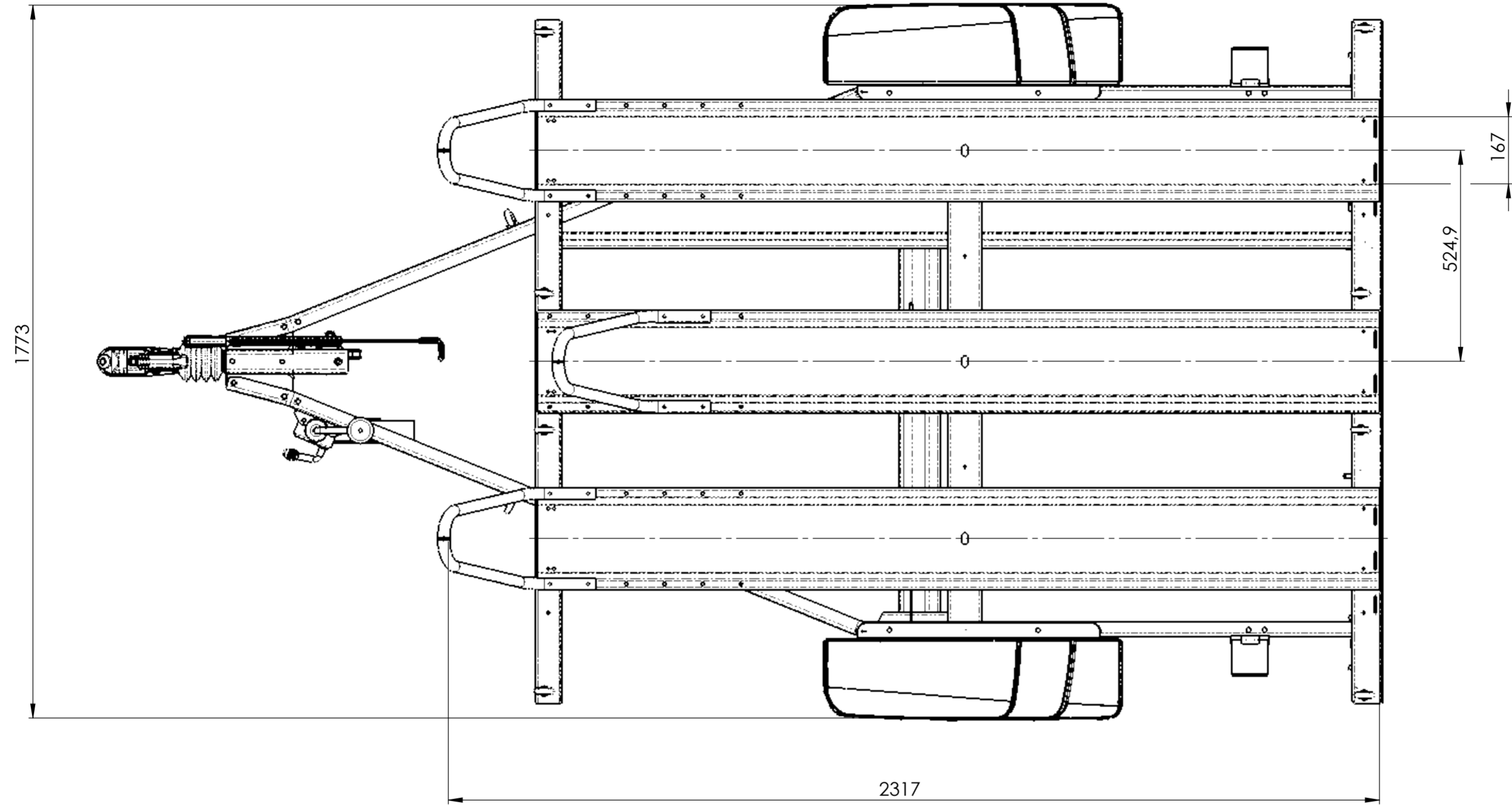


Index		Änderungstext		Werkstoff	Werkstoff-Nr.:	Norm	Rohmaterial-Nr.		
		Zul. Abweichung nach							
Index	Änd.-Nr.	Datum	Name	Gewicht:	176,23 kg	Erstellt von:	R.Schmid	Datum:	05.04.19
				Oberfläche	XXX	Bearb.Name:	R.Schmid	Datum:	05.04.19
				Benennung	HM 10 21 13				
Projekt: Serie 4000						Artikelnummer	4013_KDZ		
Freigabestatus: In Arbeit						Maßstab: 1:12	Bl.-Nr. 1	Bl.Anz. 2	Format: A2
Ursprung:				Ers. f.:		Ers. d.:			



Index		Änderungstext		Werkstoff		Werkstoff-Nr.:		Norm		Rohmaterial-Nr.	
		Zul. Abweichung nach									
Index	Änd.-Nr.	Datum	Name	Gewicht:	176,23 kg	Erstellt von:	R.Schmid	Datum:	05.04.19		
				Oberfläche	XXX	Bearb.Name:	R.Schmid	Datum:	05.04.19		
				Freigegeben:		Datum:					
				Benennung	HM 10 21 13						
Projekt: Serie 4000				HUMBAAR		Artikelnummer		4013_KDZ		Index	
Freigabestatus: In Arbeit				Competence in Trailers		Maßstab: 1:10		Bl.-Nr. 2	Bl.Anz. 2	Format: A2	
Ursprung:				Ers. f.:		Ers. d.:					