



EEN MULTI-INZETBARE KAMPIOEN



Anssems BAKWAGENS **GT-O / GT-R**

BAKWAGENS



PLATEAUWAGENS



MULTITRANSPORTERS



AUTOTRANSPORTERS



KIPPERS



BAGAGEWAGENS



GESLOTEN WAGENS



PAARDENTRAILERS

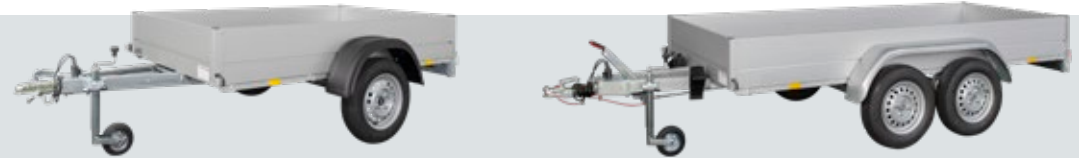




**MET MIJN
ANSSEMS GT KAN IK
ALLES VERVOEREN**

GT: bakwagens voor volumetransport

De Anssems GT-lijn kent maar liefst 15 verschillende modellen die opvallen door hun ergonomisch design. Door de lichte maar uiterst sterke constructie ontstaat een maximaal laadvermogen. Plaatsing van de wielen naast de bak zorgt voor een stabiele wegligging en veilig rijgedrag. De lage laadvloer maakt in- en uitladen comfortabel. Het ruime aanbod van GT accessoires maakt hem breed inzetbaar. Alle GT-R modellen zijn standaard voorzien van een reling en voorrek.



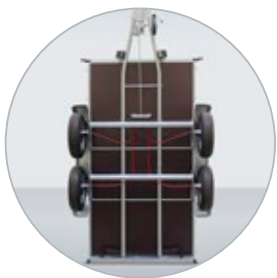
Anssems GT-0



Anssems GT-R

Overal aan gedacht

Anssems heeft bij het design aan alles gedacht. De doorlopende disselbenen met daarop de innovatieve aluminium opbouw maken de bakwagens GT uiterst stabiel en onderhoudsvriendelijk. Alle modellen zijn uitgevoerd met een sterk neuswiel. De verlichting, neuswiel, assen, koppeling en oplooprem zijn van zeer degelijke kwaliteit.



Doorlopende dissel voor optimale vloerondersteuning



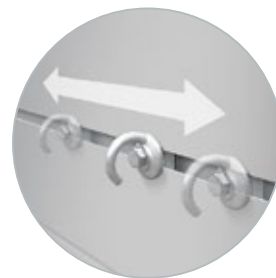
Betrouwbare en duidelijke verlichting



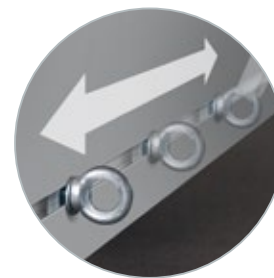
Markeringsverlichting voorzijde vanaf breedte 126 cm



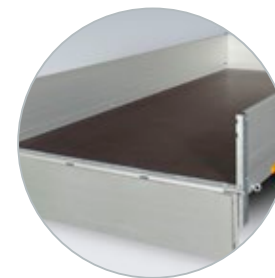
Achterbord volledig neerklapbaar



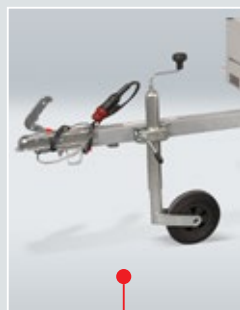
Bindrail buitenzijde voor verplaatsbare nethaken



Bindrail binnenzijde voor verplaatsbare bindogen



Multiplex laadvloer met antislipprofiel



Rechte kokerdissel bij breedte 101 cm

Vanaf 750 kg ook als geremde uitvoering verkrijgbaar

Aluminium bordes

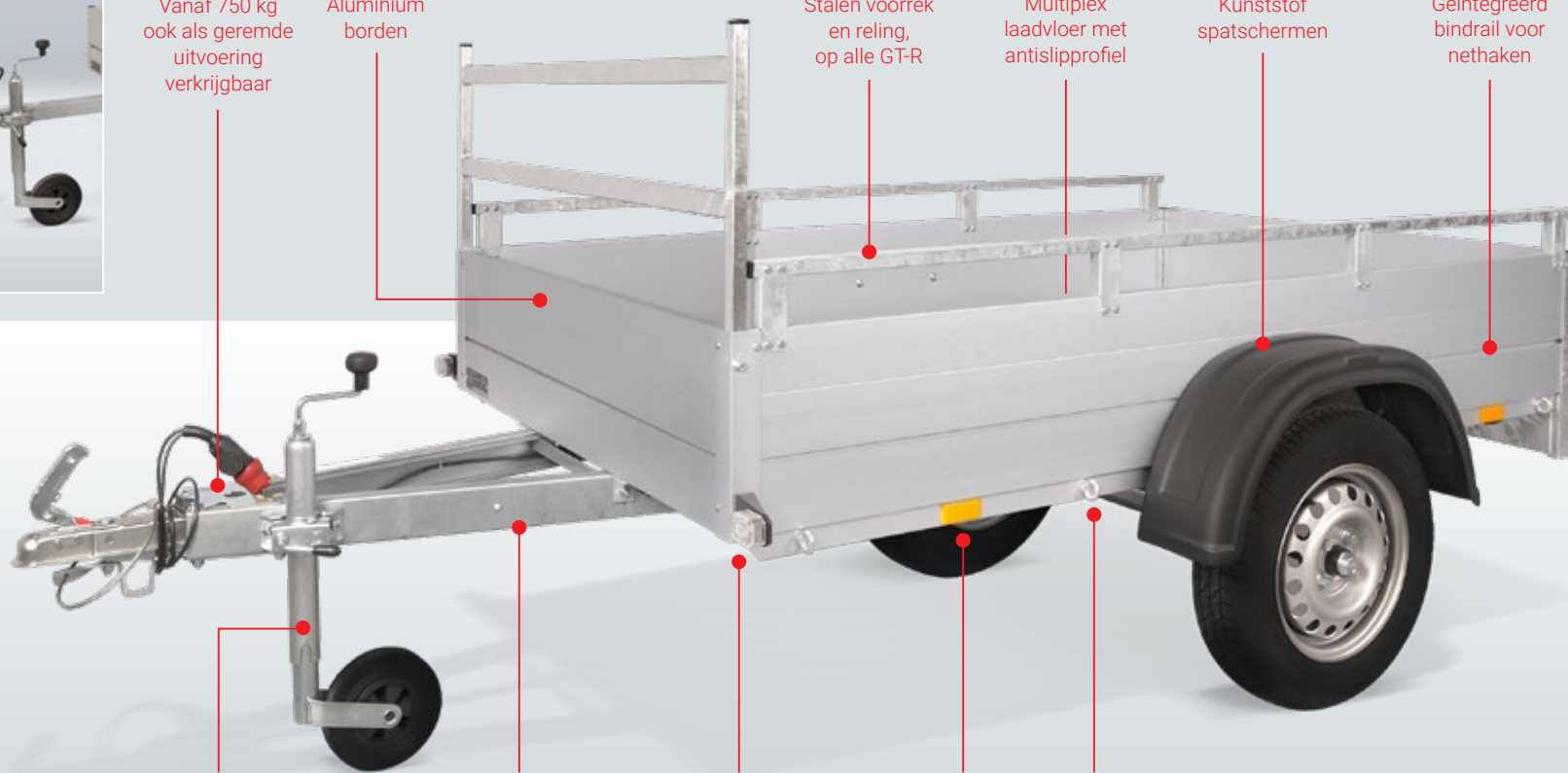
Stalen voorrek en reling, op alle GT-R

Multiplex laadvloer met antislipprofiel

Kunststof spatschermen

Geïntegreerd bindrail voor nethaken

Tandem-uitvoeringen voorzien van stalen spatschermen



Standaard uitgerust met neuswiel

Stabiele V-dissel uit U-profiel bij breedte 126 cm

Markeringsverlichting voorzijde vanaf breedte 126 cm

Reflectoren

Vaste bindogen



Anssems



**MIJN ANSSEMS GT IS
VOLLEDIG AANGEPAST
AAN MIJN WENSEN**

GT-O multifunctionele bakwagens

Met de Anssems GT-O als basis en de ruime keuze aan accessoires is uw aanhangwagen precies af te stemmen op uw wensen. Opzetborden voor een hogere laadbak voor vervoer van bijvoorbeeld hardhout. U kunt de Anssems GT zelfs uitrusten met loofrekken in combinatie met een oprijklep. Handig, zo kunt u bijvoorbeeld met uw kruiwagen veilig de aanhangwagen oplopen.



Elke lading veilig vervoeren

Alle bakwagens GT O/R zijn uitgevoerd met een geïntegreerde bindrail. Met dit systeem positioneert u eenvoudig op elke gewenste plaats nethaken of bindogen voor bijvoorbeeld de bevestiging van een huifzeil.



Accessoire; universele aluminium rijplaten



Accessoire; vlakzeil, snel te monteren



Accessoire; opzetborden, laadbakhoogte is nu 65 cm



Accessoire; reservewiel, ook montage onder de laadvloer mogelijk



Accessoire; deksel, scharnierend naar voorzijde



Accessoire; asschokbrekers voor extra rijcomfort



Accessoire; steunpoot voor extra comfort bij laden en lossen



De aerodynamische huif is een veel gekozen accessoire. Het beschermt uw lading tijdens transport.

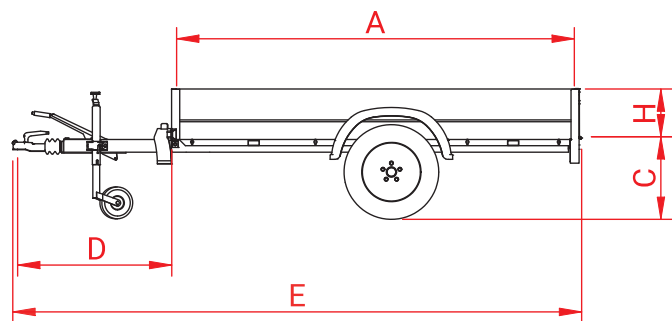


Loofrekken met een hoogte van 70 cm zorgen voor nog meer laadvolume. Hier afgebeeld in combinatie met oprijklep.

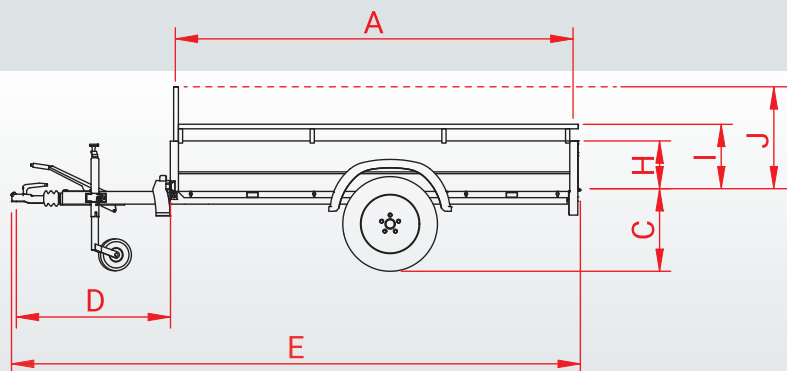
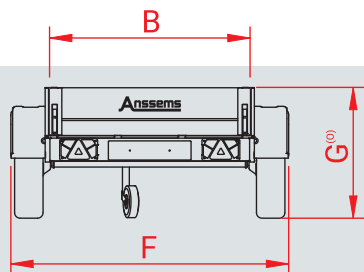


Door montage van een deksel kunt u uw lading afgesloten en extra veilig vervoeren.

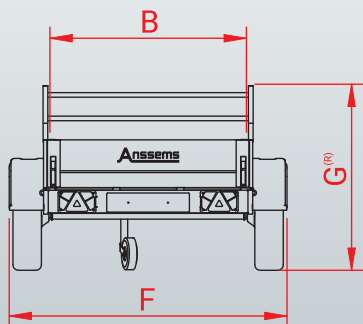
Anssems



GT-O



GT-R



Model	GT 500 151x101		GT 500 181x101		GT 750 201x101		GT 750 211x126		GT 750 251x126		GTT 750 251x126	
	O	R	O	R	O	R	O	R	O	R	O	R
Totaal draagvermogen	500 kg		500 kg		750 kg		750 kg		750kg		750 kg	
Ledig gewicht	110 kg	122 kg	115 kg	172 kg	120 kg	134 kg	140 kg	157 kg	150 kg	168 kg	240 kg	258 kg
Laadvermogen	390 kg	378 kg	385 kg	372 kg	630 kg	616 kg	610 kg	593 kg	600 kg	582 kg	510 kg	492 kg
Aantal assen	1		1		1		1		1		2	
Uitvoering	ongeremd		ongeremd		ongeremd		ongeremd		ongeremd		ongeremd	
Bakafmeting binnenwerks (A, B, H)	151x101x30 cm		181x101x30 cm		201x101x30 cm		211x126x30 cm		251x126x30 cm		251x126x30 cm	
Laadvloerhoogte (C)	48 cm		48 cm		49 cm		49 cm		49 cm		49 cm	
Dissellengte (D)	66 cm		66 cm		86 cm		90 cm		90 cm		90 cm	
Totale lengte (E)	229 cm		259 cm		299 cm		313 cm		353 cm		353 cm	
Totale breedte (F)	146 cm		146 cm		146 cm		171 cm		171 cm		168 cm	
Totale hoogte (G)	78 cm	124 cm	79 cm	124 cm	79 cm	125 cm	79 cm	125 cm	79 cm	125 cm	79 cm	125 cm
Relinghoogte (I)	-	40 cm	-	40 cm	-	40 cm	-	40 cm	-	40 cm	-	40 cm
Voorrekhoogte (J)	-	76 cm	-	76 cm	-	76 cm	-	76 cm	-	76 cm	-	76 cm
Bandenmaat	145/80R13		145/80R13		145/80R13		145/80R13		145/80R13		145/80R13	

Accessoires	GT 500 151x101		GT 500 181x101		GT 750 201x101		GT 750 211x126		GT 750 251x126		GTT 750 251x126	
	O	R	O	R	O	R	O	R	O	R	O	R
Huif (binnenhoogte)	120	x	120	x	120	x	150	x	150	x	150	x
Voorrek (hoogte 76 cm)	v	s	v	s	v	s	v	s	v	s	v	s
Reling	v	s	v	s	v	s	v	s	v	s	v	s
Vlakzeil	v	v	v	v	v	v	v	v	v	v	v	v
Deksel scharnierend naar zijkant	v	x	v	x	v	x	v	x	v	x	v	x
Deksel scharnierend naar voorzijde	v	x	v	x	v	x	v	x	v	x	v	x
Reservewiel met steun	v	v	v	v	v	v	v	v	v	v	v	v
Asschokbrekers	x	x	x	x	x	x	x	x	x	x	x	x
Steunpoten	v	v	v	v	v	v	v	v	v	v	v	v
Bindogen M8	v	v	v	v	v	v	v	v	v	v	v	v
Nethaken	v	v	v	v	v	v	v	v	v	v	v	v
Opzetborden (hoogte 35 cm)	v	x	v	x	v	x	v	x	v	x	v	x
Loofrekken (hoogte 70 cm)	v	x	v	x	v	x	v	x	v	x	v	x
Oprijklep i.c.m. loofrekken (hoogte)	100 cm	x	100 cm	x	100 cm	x	100,135 cm	x	100,135 cm	x	100,135 cm	x
Universele aluminium rijplaten	v	v	v	v	v	v	v	v	v	v	v	v

s standaarduitrusting

v verkrijgbaar als accessoire

x geen accessoire

GTB 750 211x126		GTB 750 251x126		GTB 1200 251x126		GTB 1200 301x126		GTT 1500 251x126		GTT 1500 301x126		GTT 2000 251x126		GTT 2000 301x126		GTT 2000 301x151	
O	R	O	R	O	R	O	R	O	R	O	R	O	R	O	R	O	R
750 kg		750 kg		1200 kg		1200 kg		1500 kg		1500 kg		2000 kg		2000 kg		2000 kg	
155 kg	172 kg	165 kg	183 kg	195 kg	213 kg	205 kg	224 kg	240 kg	258 kg	250 kg	269 kg	262 kg	277 kg	293 kg	293 kg	340 kg	364 kg
595 kg	578 kg	585 kg	567 kg	1005 kg	987 kg	995 kg	976 kg	1260 kg	1242 kg	1250 kg	1231 kg	1738 kg	1723 kg	1722 kg	1707 kg	1660 kg	1636 kg
1		2		1		1		2		2		2		2		2	
geremd		geremd		geremd		geremd		geremd		geremd		geremd		geremd		geremd	
211x126x30 cm		251x126x30 cm		251x126x30 cm		301x126x30 cm		251x126x30 cm		301x126x30 cm		251x126x30 cm		301x126x30 cm		301x151x30 cm	
49 cm		49 cm		49 cm		49 cm		49 cm		49 cm		51 cm		51 cm		51 cm	
96 cm		96 cm		96 cm		96 cm		96 cm		96 cm		123 cm		123 cm		123 cm	
319 cm		359 cm		359 cm		409 cm		359 cm		409 cm		386 cm		436 cm		436 cm	
171 cm		175 cm		175 cm		175 cm		168 cm		168 cm		168 cm		168 cm		193 cm	
79 cm	125 cm	79 cm	125 cm	79 cm	125 cm	79 cm	125 cm	79 cm	125 cm	79 cm	125 cm	81 cm	125 cm	81 cm	125 cm	81 cm	125 cm
-	40 cm	-	40 cm	-	40 cm	-	40 cm	-	40 cm	-	40 cm	-	40 cm	-	40 cm	-	40 cm
-	76 cm	-	76 cm	-	76 cm	-	76 cm	-	76 cm	-	76 cm	-	76 cm	-	76 cm	-	76 cm
145/80R13		145/80R13		185/70R13		185/70R13		145/80R13		145/80R13		155R13		155R13		155R13	

GTB 750 211x126		GTB 750 251x126		GTB 1200 251x126		GTB 1200 301x126		GTT 1500 251x126		GTT 1500 301x126		GTT 2000 251x126		GTT 2000 301x126		GTT 2000 301x151			
O	R	O	R	O	R	O	R	O	R	O	R	O	R	O	R	O	R		
150	X	150	X	150	X	150	X	150	X	150	X	150	X	150	X	150	X	150	X
V	S	V	S	V	S	V	S	V	S	V	S	V	S	V	S	V	S	V	S
V	S	V	S	V	S	V	S	V	S	V	S	V	S	V	S	V	S	V	S
V	V	V	V	V	V	V	V	V	V	V	V	V	V	V	V	V	V	V	V
V	X	V	X	V	X	V	X	V	X	V	X	V	X	V	X	V	X	V	X
V	X	V	X	V	X	V	X	V	X	V	X	V	X	V	X	V	X	V	X
V	V	V	V	V	V	V	V	V	V	V	V	V	V	V	V	V	V	V	V
V	V	V	V	V	V	V	V	V	V	V	V	V	V	V	V	V	V	V	V
V	V	V	V	V	V	V	V	V	V	V	V	V	V	V	V	V	V	V	V
V	V	V	V	V	V	V	V	V	V	V	V	V	V	V	V	V	V	V	V
V	V	V	V	V	V	V	V	V	V	V	V	V	V	V	V	V	V	V	V
V	X	V	X	V	X	V	X	V	X	V	X	V	X	V	X	V	X	V	V
V	X	V	X	V	X	V	X	V	X	V	X	V	X	V	X	V	X	V	V
100,135cm	X	100,135cm	X	100,135cm	X	100,135cm	X	100,135cm	X	100,135cm	X	100,135cm	X	100,135cm	X	100,135cm	X	135,170cm	X
V	V	V	V	V	V	V	V	V	V	V	V	V	V	V	V	V	V	V	V



**GEEN DAG
ZONDER MIJN
ANSSEMS GT**

Anssems

Typisch Anssems

De Anssems-Groep heeft een compleet aanbod aan transportoplossingen voor u met de merken Anssems en Hulco. Anssems aanhangwagens onderscheiden zich al sinds 1977 door betrouwbaarheid en duurzaamheid.

De royale standaarduitrusting zorgt voor optimaal gebruikerscomfort. Dankzij de eigen ontwikkeling, innovatie en geautomatiseerde productie is de hoge kwaliteit gegarandeerd. Anssems is hierdoor toonaangevend op de Europese markt.

Bezoek: www.anssems.eu



A Bakwagens **BSX**

A Bakwagens **GT-O/R**

A Plateauwagens **PSX**

H Plateauwagens **MEDAX**

A Plateauwagens **PLT**



A Multitransporters **MSX**

A Autotransporters **AMT**

A Autotransporters **AMT-ECO**

H Machinetransporters **TERRAX**

H Machinetransporters **TERRAX basic**



A Paardentrailers **PTH**

A Kippers **KSX**

A Kippers **KLT**

A Bagagewagens **GT-HT/VT1**

A Gesloten wagens **GT-VT2,3,4**

Uw Anssems-dealer

AB1901NL-GTOR



De Anssems-Groep:

Anssems Aanhangwagens B.V.
Ericssonstraat 50
NL-5121 ML Rijen

Anssems Anhänger GmbH
Londoner Straße 15
D-48455 Bad Bentheim-Gildehaus

Anssems Remorques Sarl
Rue Pierre Brosolette
FR-58600 Garchizy

Hulco Trailers GmbH
Wiener Straße 34
D-48455 Bad Bentheim-Gildehaus