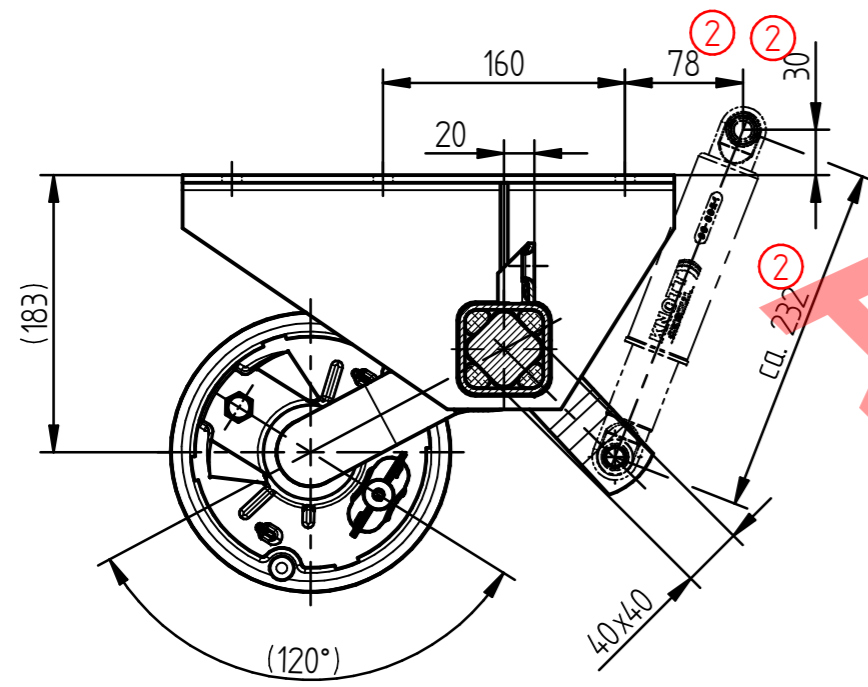
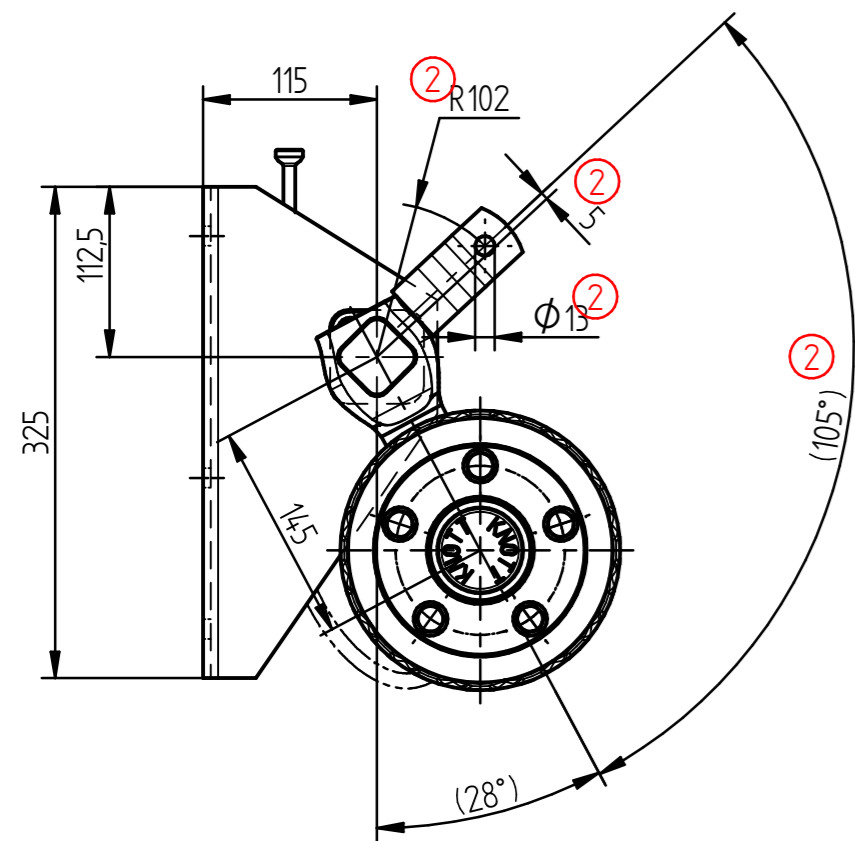


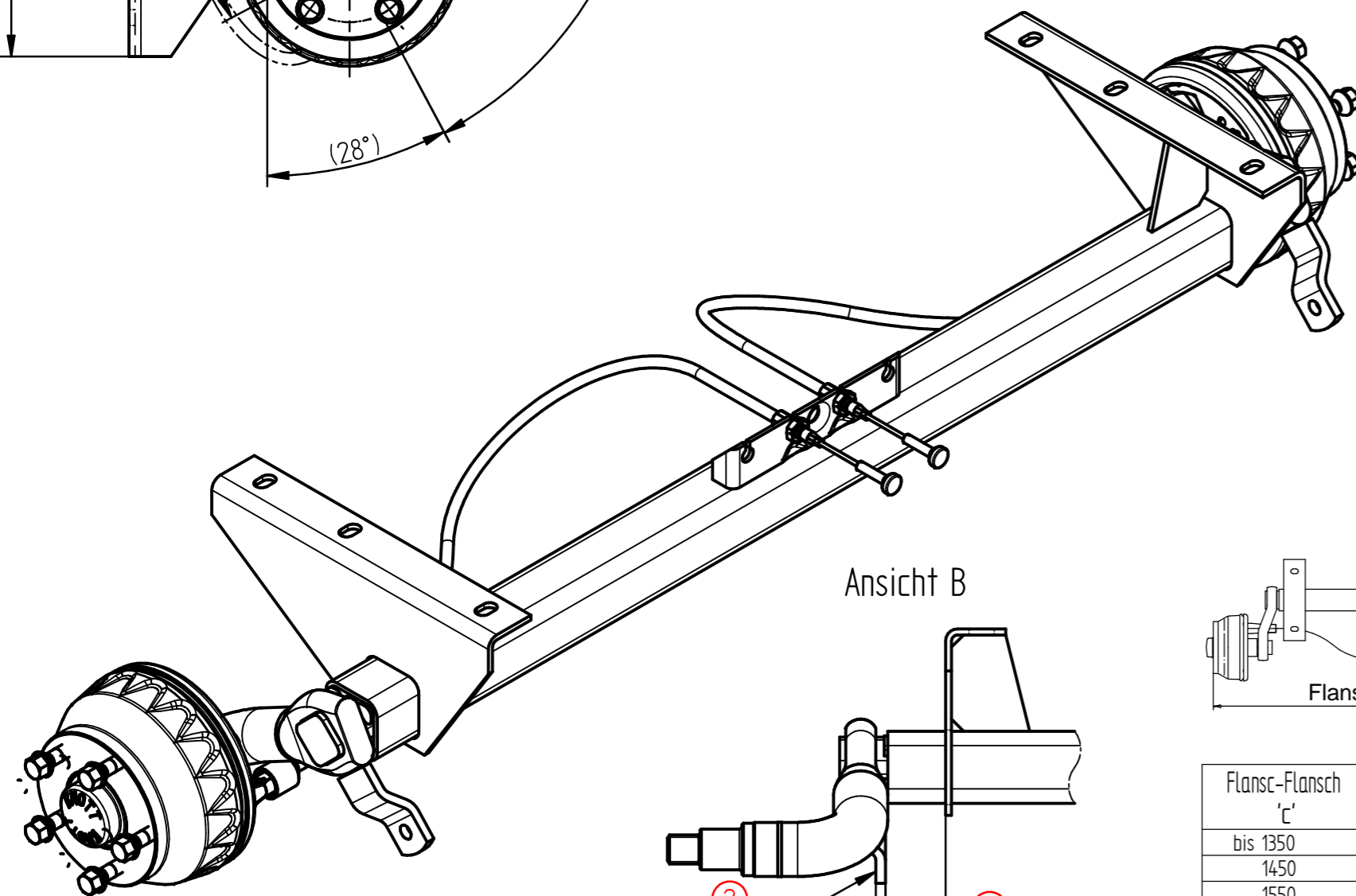
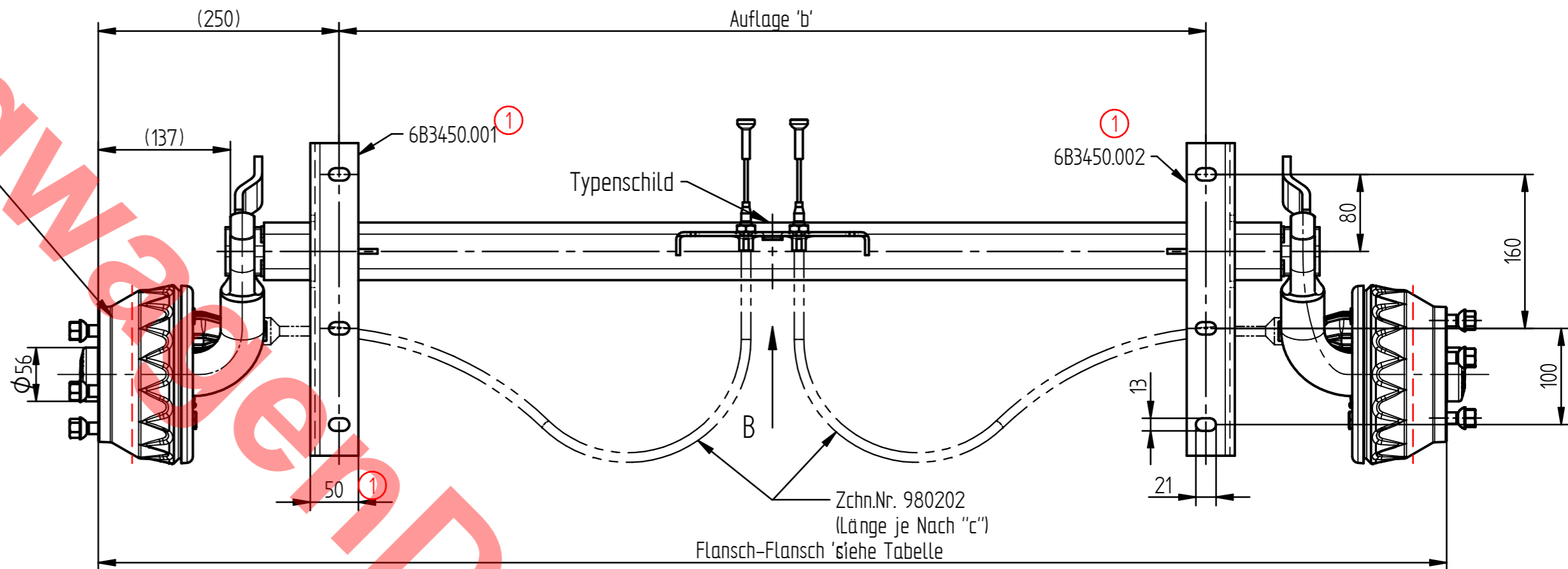
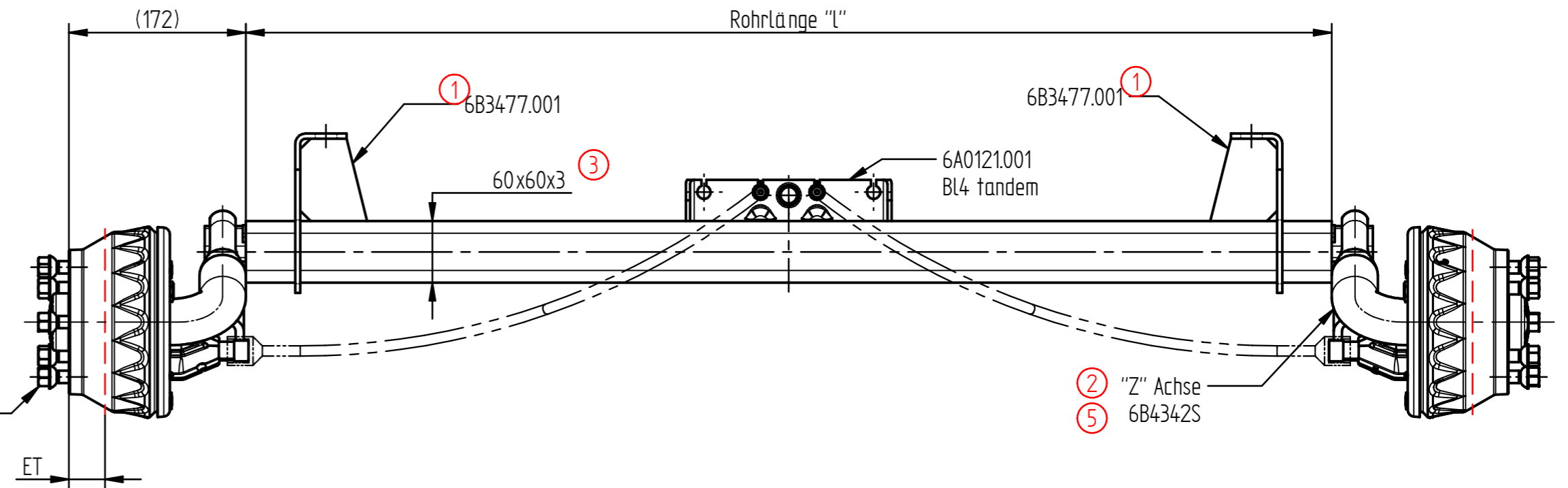
Fahrtrichtung



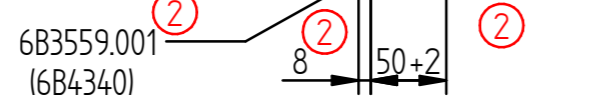
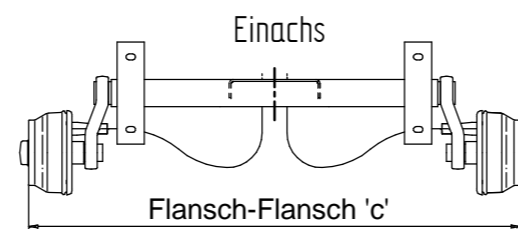
Ausführung der Radschrauben je nach Scheibenrad
 Kugelbundschrabe M12x1.5
 Artikel-Nr. 46465.01 (Kugel $\Phi 24$)
 wahlweise
 Kugelbundschrabe M12x1.5
 Artikel-Nr. 43695.01 (Kugel $\Phi 28$)
 wahlweise
 Kegelbundschrabe M12x1.5
 Artikel-Nr. 43696-1.01 (Kegel 60°)



Bremse 160x35 Spreizhebel (Backmat)
 Zchn.Nr.: 410115
 Typbezeichnung der Bremse 16-1365
 EG-Prufprotokoll Nr.: 5 177/77
 ECE-Prufprotokoll Nr.: 361-0035-97
 Achslast max. 1000 kg
 bei Tandem 2x750 max. 1500kg



Ansicht B



ET: 25 mm - 35 mm
 Zul.Achslast: 1000 kg
 Zul.Geschwindigkeit: über 25 km/h

Kundennummer	Typ.	Herstellernummer	"c"	"b"	"l"	Anschluss
03.03.02.05.002	VGB10-L	6AA295.001	1400	900	1056	⑤ "B" ⑥ $\Phi 100 \times 4$ ke. M12x1,5
03.03.02.05.003	VGB10-L ②	6AA295.002	1300	800	956	⑤ "B" ⑥ $\Phi 100 \times 4$ ke. M12x1,5
⑥ 03.03.02.05.001	VGB10-L	6AA295.003	1300	800	956	"C" $\Phi 112 \times 5$ ku. M12x1,5
⑥ 03.03.02.05.004	VGB10-L	6AA295.004	1400	900	1056	"C" $\Phi 112 \times 5$ ku. M12x1,5
A.01.18.100.185.00	VGB10-L	6AA295.005	1600	1100	1256	"C" $\Phi 112 \times 5$ ku. M12x1,5

Flansch-Flansch 'c'	Seilzug vorne	Ausf. Anschluss
bis 1350	980202.03 630/820	"A" $\Phi 98 \times 4$
1450	980202.06 730/920	"B" $\Phi 100 \times 4$
1550	980202.06 730/920	"C" $\Phi 112 \times 5$
1650	980202.07 830/1020	
1750	980202.07 830/1020	
1850	980202.11 1030/1220	
1950	980202.11 1030/1220	
2050	980202.11 1030/1220	"I" $\Phi 108 \times 4$
2150	980202.11 1030/1220	
2250	980202.14 1230/1420	
2350	980202.14 1230/1420	

Änd.Nr.	Datum	Name
6	16/081	2016.03.23. Erdl Jsi
5	16/079	2016.03.23. Vas Dénes
4	00000	2016.03.17. Vas Dénes
3	12/143	2012.03.06. Vas Dénes
2	10/080	2010.04.30. Faragó János
1	09/071	2009.05.28. Faragó János

CAD-Software: Solid-Edge
 Alle Rechte, wie Vervielfältigung oder Weitergabe an Dritte, vorbehalten, auch fuer Schutzrechtserteilung nach DIN 34
 Gewichte: Diese Maße werden bei der Abnahme besonders geprüft / THESE DIMENSIONS ARE USED TO BE ESPECIALLY CHECKED
 ISO-Methode: 7.00
 Gezeichnet: 2009.05.15
 Geprüft: 2009.05.22
 Datum: 2009.05.15
 Name: Farago
 Blatt: 15
 Blattformat: A2
 Zchn.Nr.: 6AA295
 Artikel-Nr.: siehe tabelle
 Benennung: Gummifederachse L
 Gumitorzios tengely L
 VGB9-10L 28°/145 250