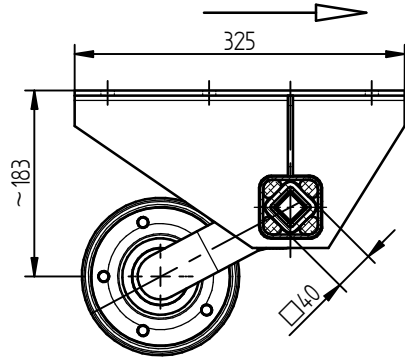
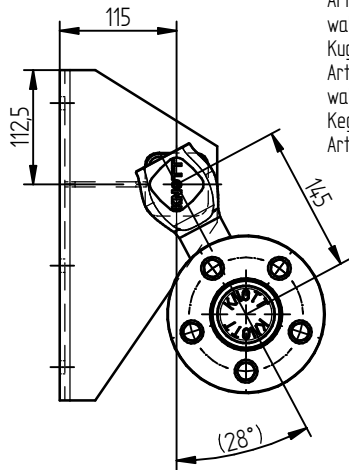


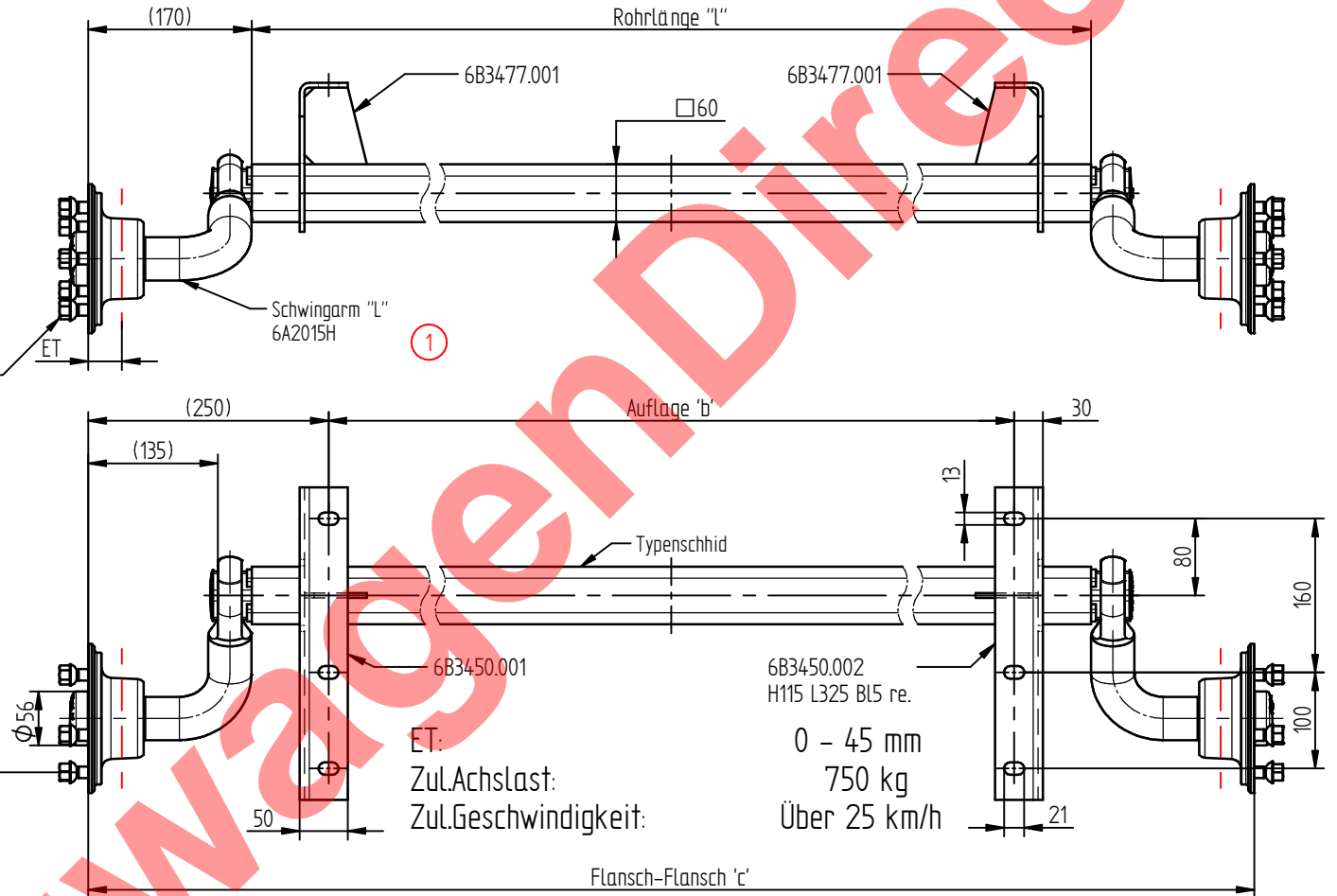
Fahrtrichtung



Ausführung der Radschrauben je nach Scheibenrad
 Kugelbundschraube M12x15
 Artikel-Nr.46465.01 (Kugel $\phi 24$)
 wahlweise
 Kugelbundschraube M12x15
 Artikel-Nr.43695.01 (Kugel $\phi 28$)
 wahlweise
 Kegelbundschraube M12x15
 Artikel-Nr.43696-1.01 (Ke gel 60°)



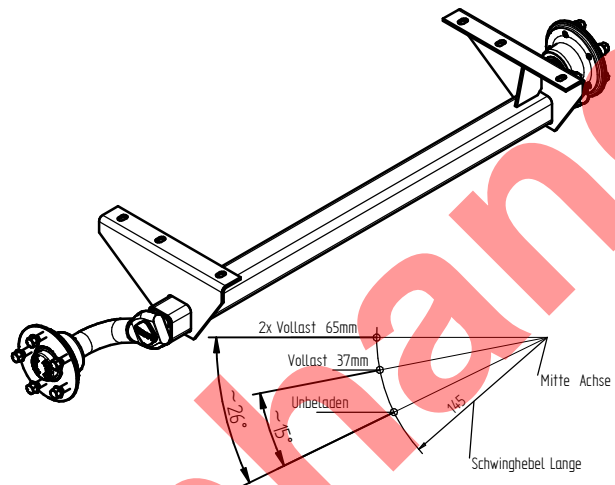
Ausf. Anschluss
 siehe Tabelle



ET:
 Zul.Achslast:
 Zul.Geschwindigkeit:

6B3450.002
 H115 L325 BL5 re.

0 - 45 mm
 750 kg
 Über 25 km/h



Kundennummer	Typ.	Herstellernummer	"c"	"b"	"l"	Anschluss
	VG7-L	6AA631.001	1400	900	1060	① "c" $\phi 112 \times 5$ ku. M12x1,5
	VG7-L	6AA631.002	1300	800	960	② "c" $\phi 112 \times 5$ ku. M12x1,5

Aend.Nr. "00000" = geringfügige Änderung ohne technische Bedeutung
 MODIFICATION "00000" = MINOR MODIFICATION WITHOUT TECHNICAL BACKGROUND

Index. REF.	Aend. Nr. MODIFIC. No	Datum DATE	Name
1	16/329	2016.12.16.	Vas Dénes

CAD-Software Solid-Edge	Alle Rechte, wie Vervielfältigung oder Weitergabe an Dritte, vorbehalten, auch fuer Schutzrechtserteilung nach DIN 34 WE RESERVE ALL RIGHTS LIKE REPRODUCTION OR DISCLOSING TO A THIRD PARTY ALSO FOR GRANTING OF PATENTS ACCORDING DIN 34.		Schwinghebel WINGLEVER
Gewicht WEIGHT	kg	② Diese Maße werden bei der Abnahme besonders geprüfft THESE DIMENSIONS ARE USED TO BE ESPECIALLY CHECKED	
ISO-Methode	1:00	Gezeichnet DRAWN	Gepuerrt CHECKED
Datum DATE	2010.04.30	2010.05.11	
Name	Farago	Farago	
Maßstab SCALE	1:5	Benennung/DESCRIPTION	
		Gummifederachse L Gumitorzios tengely L VG7L 28°/145 250	
			Blatt SHEET Van OF Blattformat SHEET SIZE A3

KNOTT
 AUTÓPILIX KFT.