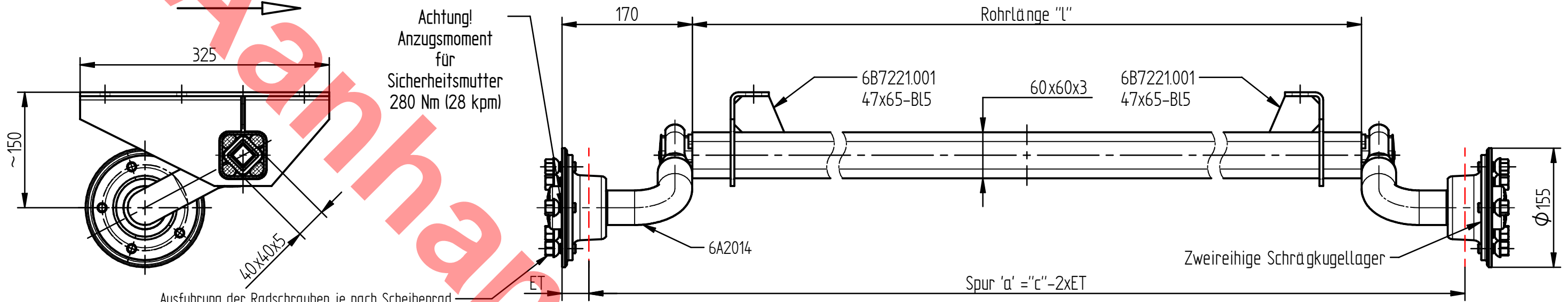
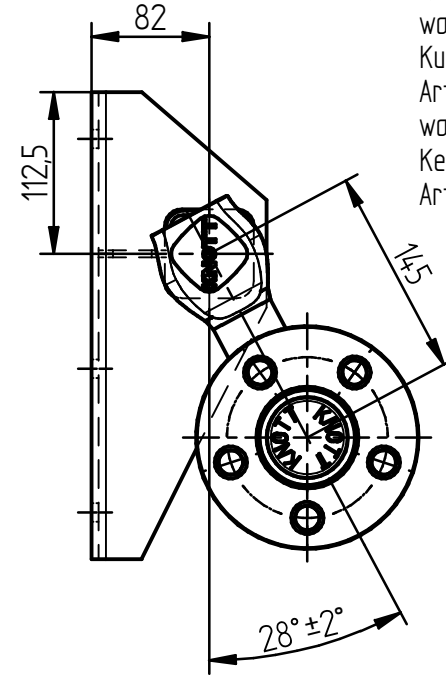


Fahrtrichtung

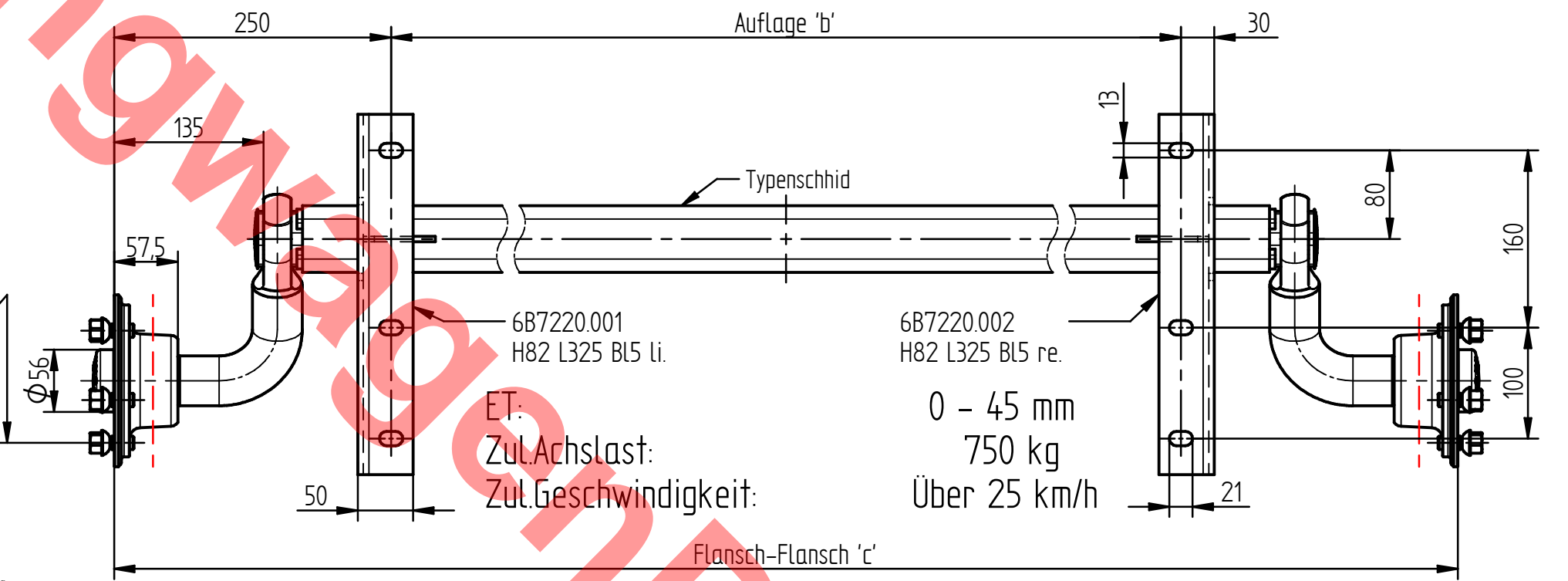


Achtung!
Anzugsmoment
für
Sicherheitsmutter
280 Nm (28 kpm)

Ausführung der Radschrauben je nach Scheibenrad
Kugelbundschraube M12x15
Artikel-Nr.46465.01 (Kugel $\phi 24$)
wahlweise
Kugelbundschraube M12x15
Artikel-Nr.43695.01 (Kugel $\phi 28$)
wahlweise
Kegelbundschraube M12x15
Artikel-Nr.43696-1.01 (Kegel 60°)

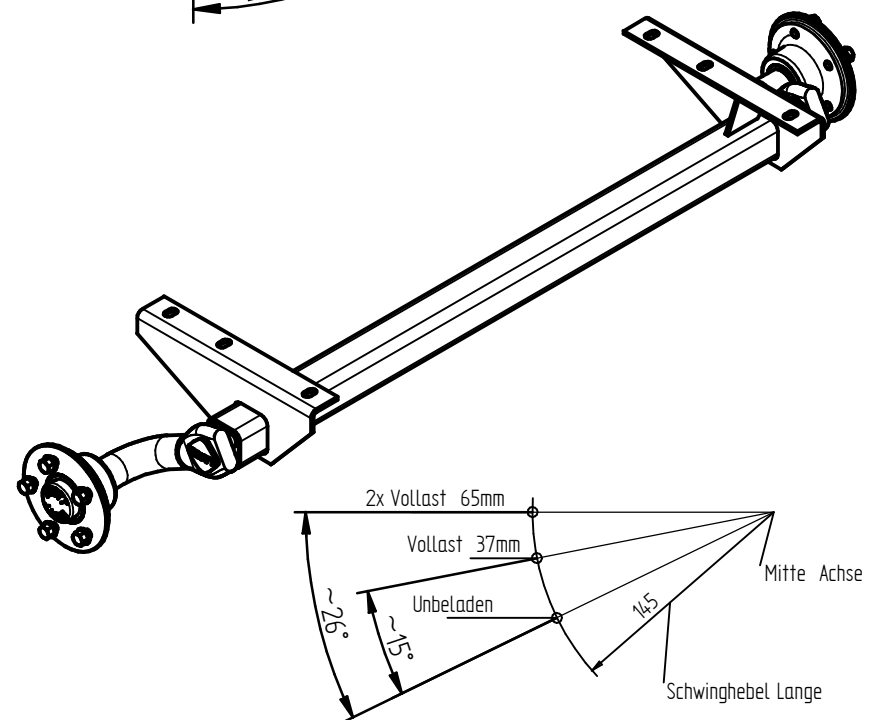


Ausf. Ansch. / siehe Tabelle



ET:
Zul. Achslast:
750 kg
Zul. Geschwindigkeit:
Über 25 km/h

Kundennummer	Typ.	Herstellernummer	"c"	"b"	"l"	Anschluss
03.03.02.21.005	VG7-L	6AB031.001	1400	900	1060	"C" $\phi 112 \times 5$ ku. M12x1,5
03.03.02.21.006	VG7-L	6AB031.002	1300	800	960	"C" $\phi 112 \times 5$ ku. M12x1,5



Aend.Nr. "00000" = geringfügige Änderung ohne technische Bedeutung MODIFIC.Nr. "00000" = MINOR MODIFICATION WITHOUT TECHNICAL BACKGROUND			
Index REF.	Aend. Nr. MODIFIC. No	Datum DATE	Name

CAD-Software Solid-Edge		Alle Rechte, wie Vervielfältigung oder Weitergabe an Dritte, vorbehalten, auch fuer Schutzrechtserteilung nach DIN 34 WE RESERVE ALL RIGHTS LIKE REPRODUCTION OR DISCLOSING TO A THIRD PARTY ALSO FOR GRANTING OF PATENTS ACCORDING DIN 34.		Schwinghebel WINGLEVER	
Gewicht WEIGHT	kg	Diese Maße werden bei der Abnahme besonders geprüfert THESE DIMENSIONS ARE USED TO BE ESPECIALLY CHECKED		Typ TYPE	
ISO-Methode	00	Gezeichnet DRAWN	Geprüfert CHECKED	Zchn.Nr. DRAWING-No.	Artikel-Nr. ART.No.
Datum DATE	2011.10.13	Farago		6AB031	siehe Tabelle
Maßstab SCALE				Benennung/DESCRIPTION	
1:5				Gummifederachse L Gumitorzios tengely L VG7L 28°/145 250	
				Blatt SHEET Von OF	
				Blattformat SHEET SIZE	
				A3	

