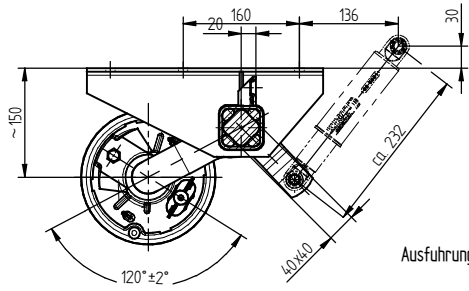
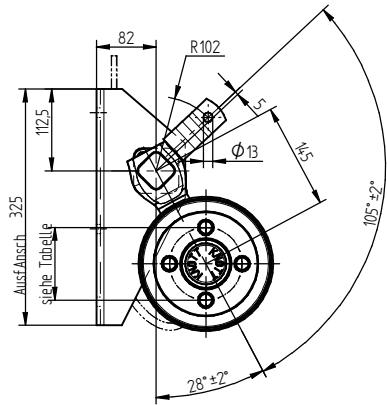


Fahrtrichtung

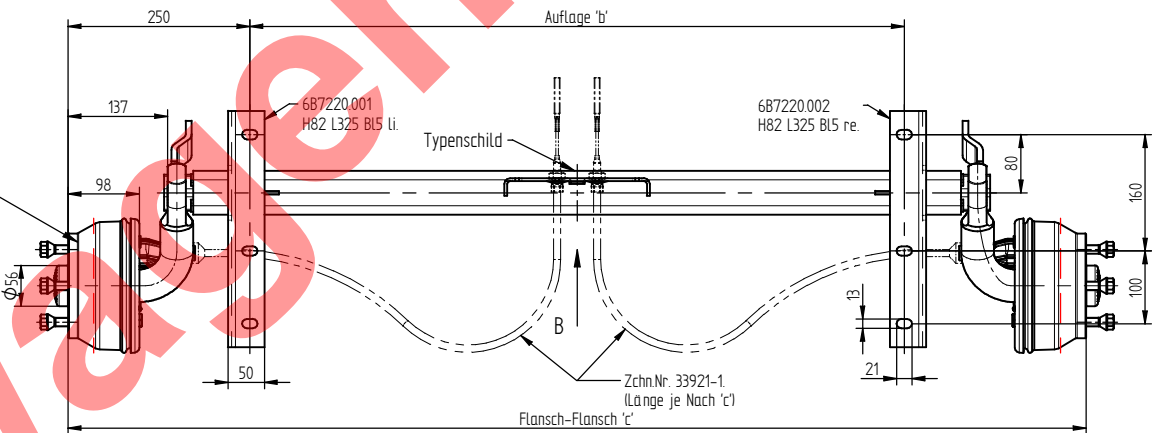
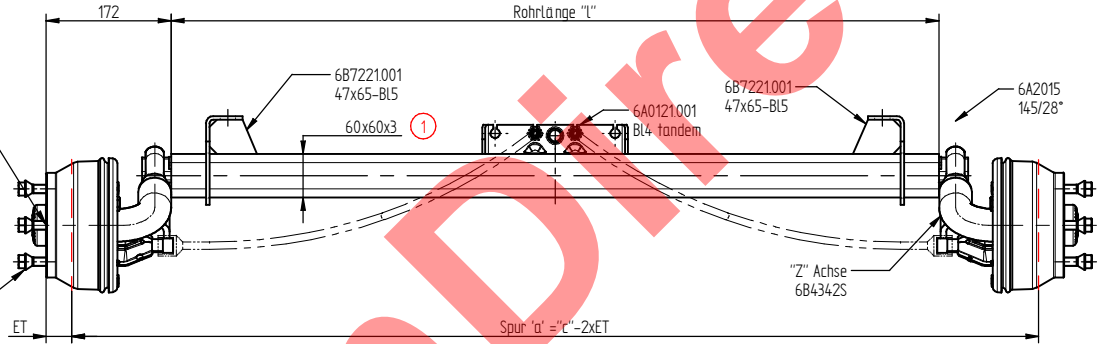


Achtung!  
Anzugsmoment  
für  
Sicherheitsmutter  
280 Nm (28 kpm)

Ausführung der Radschrauben je nach Scheibenrad  
Kugelbundschraube M12x15  
Artikel-Nr.46465.01 (Kugel  $\Phi 24$ )  
wahlweise  
Kugelbundschraube M12x15  
Artikel-Nr.43695.01 (Kugel  $\Phi 28$ )  
wahlweise  
Kegebundschraube M12x15  
Artikel-Nr.43696-1.01 (Kegeb  $60^\circ$ )

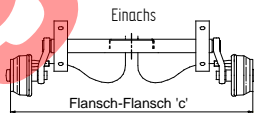
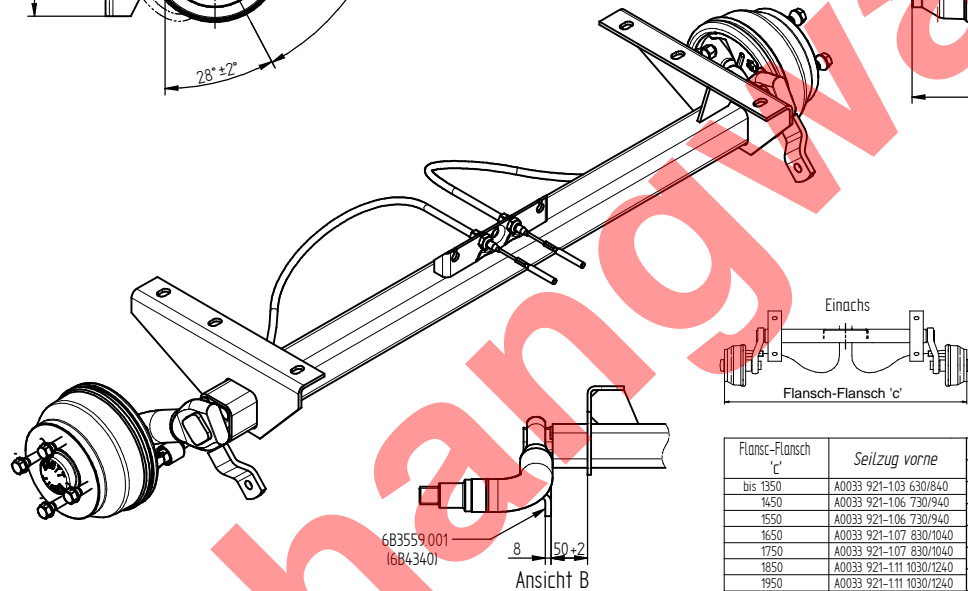


Bremsstummel 160x35 Spreizhebel (Backmat)  
Typ FK160 Zchn.Nr.6A1303  
Typbezeichnung der Bremse 16-1365  
EG-Prüfprotokoll Nr.: 5177/77  
Achslast max. 1000 kg  
bei Tandem 2x750 max. 1500kg



ET:  
Zul.Achslast:  
Zul.Geschwindigkeit:

25 mm - 35 mm  
900 kg - 1000 kg  
Über 25 km/h



Flansch-Flansch 'c'	Seilzug vorne	Ausf. Anschluss
bis 1350	A0033 921-103 630/840	"A" $\Phi 98 \times 4$
1450	A0033 921-106 730/940	"B" $\Phi 100 \times 4$
1550	A0033 921-106 730/940	"C" $\Phi 112 \times 5$
1650	A0033 921-107 830/1040	"D" $\Phi 114,3 \times 5$
1750	A0033 921-107 830/1040	"E" $\Phi 120 \times 5$
1850	A0033 921-111 1030/1240	"F" $\Phi 130 \times 4$
1950	A0033 921-111 1030/1240	"T" $\Phi 108 \times 4$
2050	A0033 921-111 1030/1240	"K" $\Phi 139,7 \times 4$
2150	A0033 921-111 1030/1240	"L" $\Phi 139,7 \times 4$
2250	A0033 921-114 1230/1440	
2350	A0033 921-114 1230/1440	

Kundennummer	Typ.	Herstellernummer	"c"	"b"	"l"	Anschluss
03.03.02.05.004	VGB10-L	6AB032.001	1400	900	1056	"B" $\Phi 100 \times 4$ ke. M12x1,5
03.03.02.05.005	VGB10-L	6AB032.002	1300	800	956	"B" $\Phi 100 \times 4$ ke. M12x1,5
03.03.02.05.006	VGB10-L	6AB032.003	1400	900	1056	"C" $\Phi 112 \times 5$ ku. M12x1,5
03.03.02.05.007	VGB10-L	6AB032.004	1300	800	956	"C" $\Phi 112 \times 5$ ku. M12x1,5

Aend.Nr. "00000" = geringfügige Änderung ohne technische Bedeutung Aend.Nr. "00001" = Major Modification without technical consequences		CAD-Software Solid-Edge		Alle Rechte, wie Vervielfältigung oder Weitergabe an Dritte, vorbehalten, auch für Schutzrechtverteilung nach DIN 34 WE RESERVE ALL RIGHTS LIKE REPRODUCTION OR DISCUSSING TO A THIRD PARTY. ALSO FOR GRANTING OF PATENTS ACCORDING DIN 34.		Schweißpunkt WELDLINIE	
Gewicht in kg		ISO-Methode 2.00		Gezeichnet Datum 2011.10.13		Geprüft Datum 2011.10.17	
Maßstab 1:5		Name Farago		Zeichnung-Nr. 6AB032		Artikel-Nr. siehe Tabelle	
1 12/143 2012.03.07. Vas Dénes		Name Farago		Benennung/description Gummifederachse L Gumitorzios tengely L VGB10L 28/145/250		Blatt Von 1 Blattformat A2	

