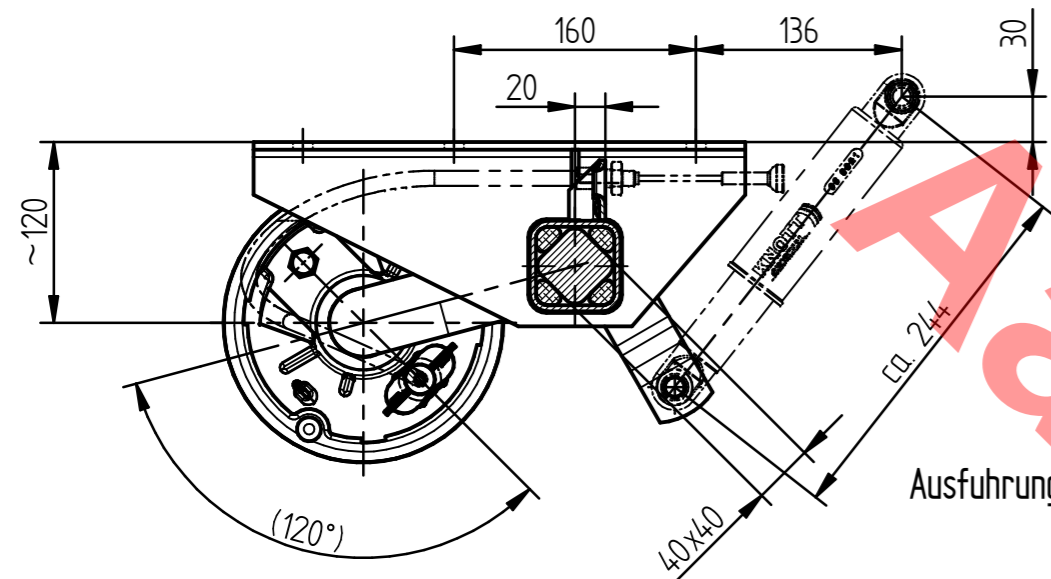
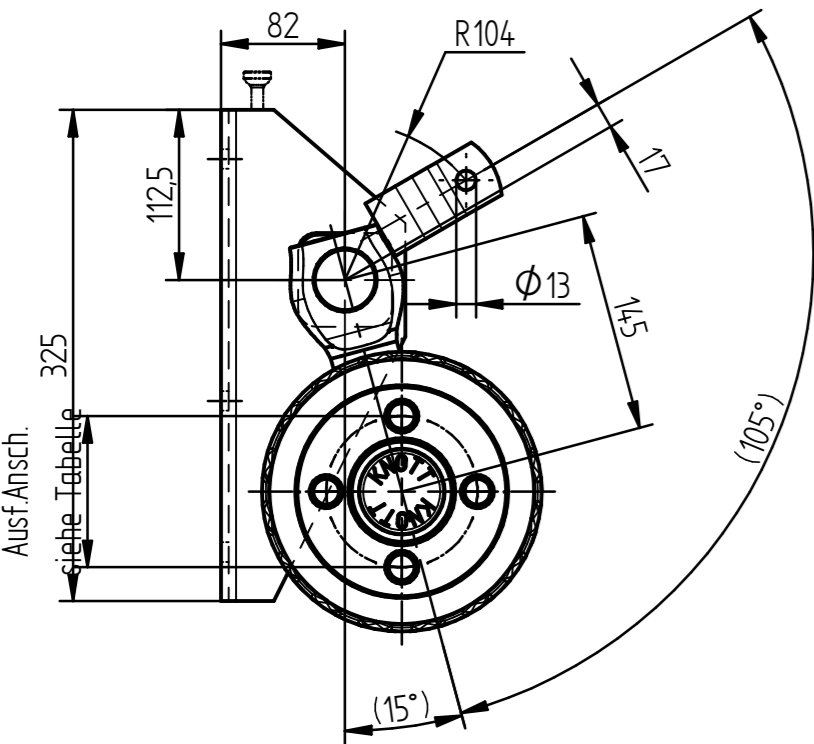


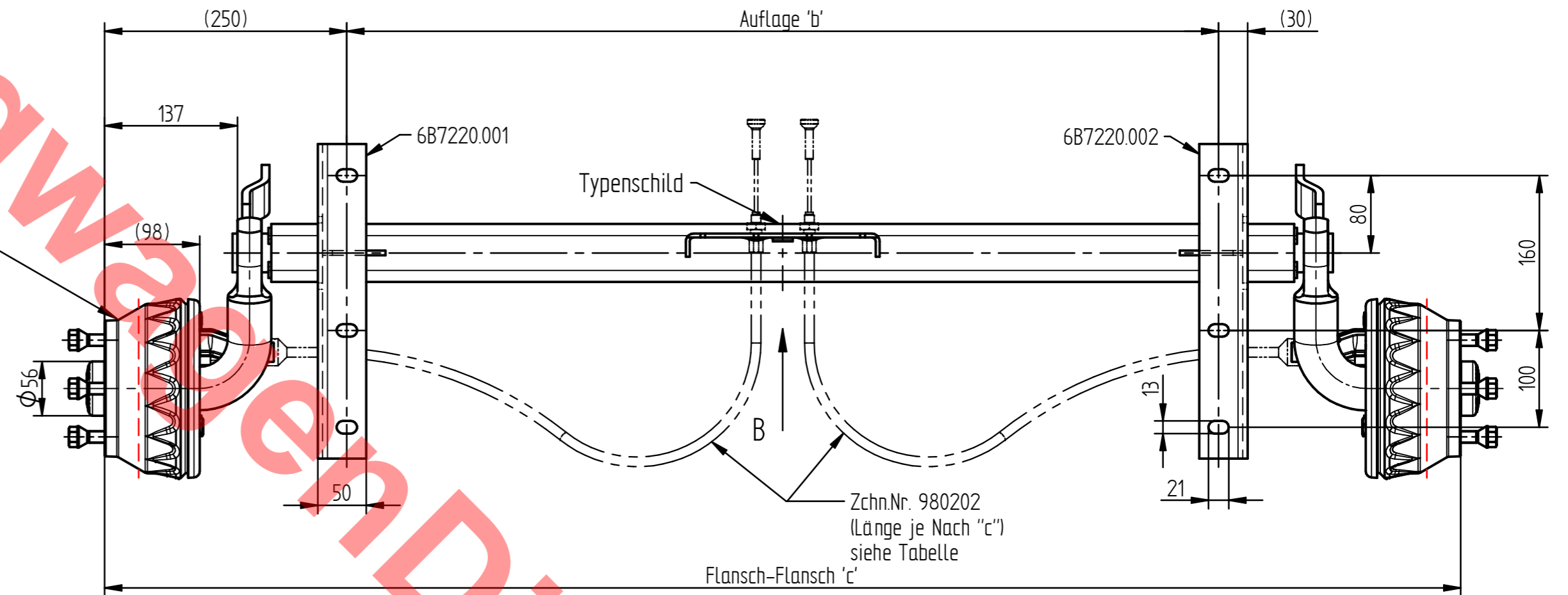
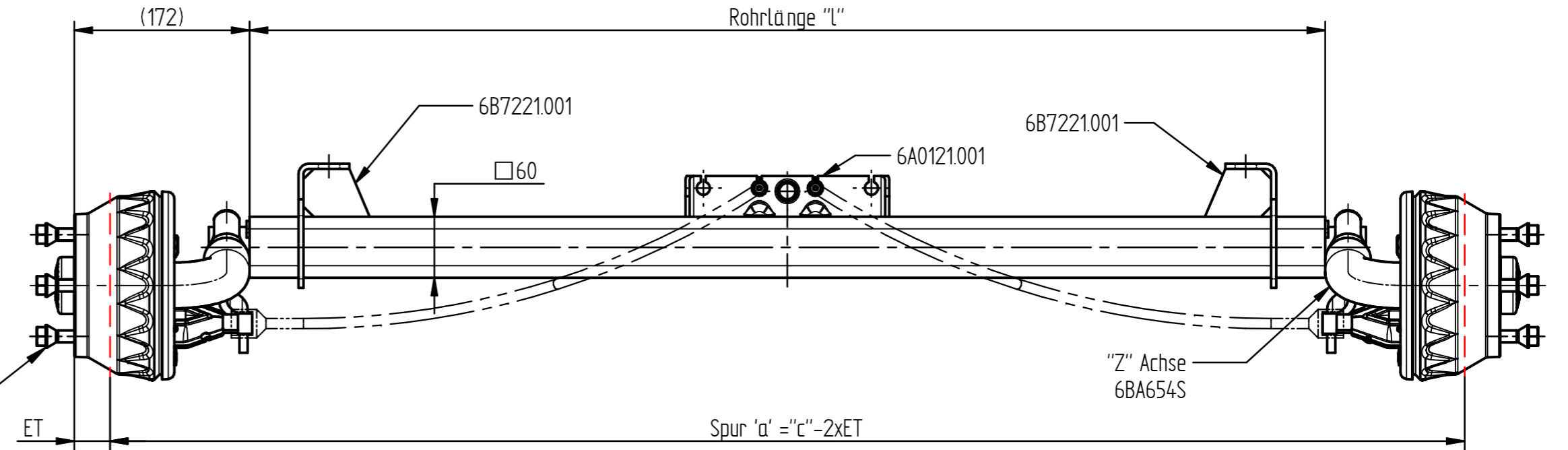
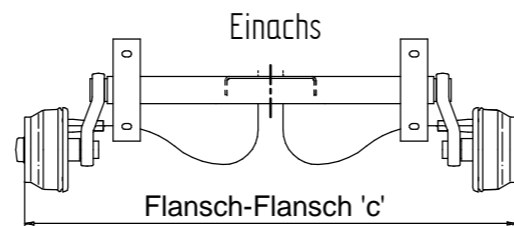
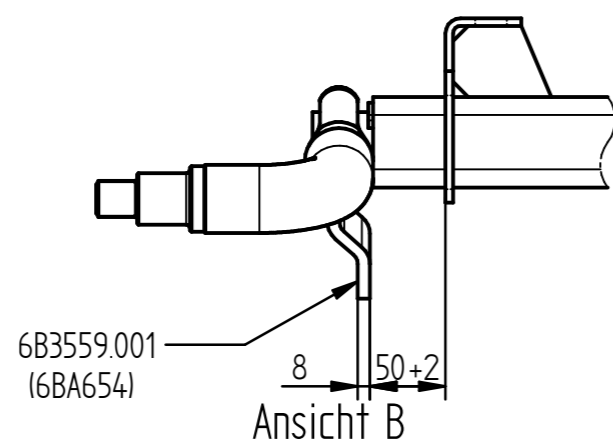
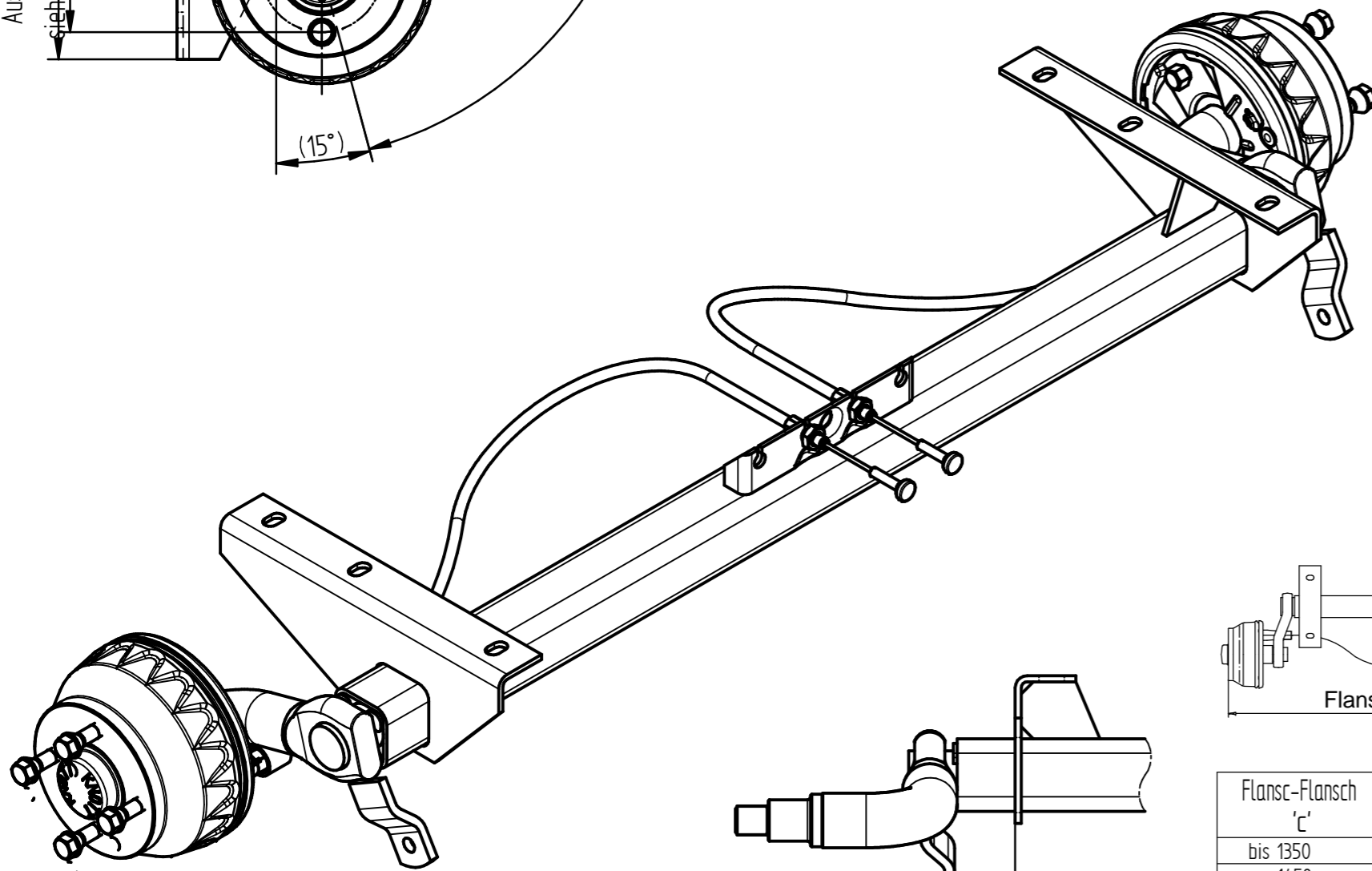
Fahrtrichtung 



Ausführung der Radschrauben je nach Scheibenrad  
 Kugelbundschaube M12x15  
 Artikel-Nr. 46465.01 (Kugel  $\Phi 24$ )  
 wahlweise  
 Kugelbundschaube M12x15  
 Artikel-Nr. 43695.01 (Kugel  $\Phi 28$ )  
 wahlweise  
 Kegelbundschaube M12x15  
 Artikel-Nr. 43696-1.01 (Kegel  $60^\circ$ )



Bremse 160x35 Spreizhebel (Backmat)  
 Zchn.Nr.: 410115  
 Typbezeichnung der Bremse 16-1365  
 EG-Prufprotokoll Nr.: 5 177177  
 ECE-Prufprotokoll Nr.: 361-0035-97  
 Achslast max. 1000kg



ET: 25 mm - 35 mm  
 Zul.Achslast: 900 kg - 1000 kg  
 Zul.Geschwindigkeit: Über 25 km/h

Kundennummer	Typ.	Herstellernummer	"c"	"b"	"l"	Anschluss
03.03.02.05.011	VGB10-L	6AC087.001	1400	900	1056	"C" $\Phi 112 \times 5$ ku. M12x1,5
03.03.02.05.010	VGB10-L	6AC087.002	1300	800	956	"C" $\Phi 112 \times 5$ ku. M12x1,5

Flansch-Flansch 'c'	Seilzug vorne	Ausf. Anschluss
bis 1350	980202.03 630/820	"A" $\Phi 98 \times 4$
1450	980202.06 730/920	"B" $\Phi 100 \times 4$
1550	980202.06 730/920	"C" $\Phi 112 \times 5$
1650	980202.07 830/1020	"D" $\Phi 114,3 \times 5$
1750	980202.07 830/1020	"E" $\Phi 120 \times 5$
1850	980202.11 1030/1220	"F" $\Phi 130 \times 4$
1950	980202.11 1030/1220	"I" $\Phi 108 \times 4$
2050	980202.11 1030/1220	"K" $\Phi 139,7 \times 4$
2150	980202.11 1030/1220	"L" $\Phi 139,7 \times 4$
2250	980202.14 1230/1420	
2350	980202.14 1230/1420	

Aend.Nr. "00000" = geringfügige Änderung ohne technische Bedeutung  
 MODIF.Nr. "00000" = MINOR MODIFICATION WITHOUT TECHNICAL BACKGROUND  
 CAD-Software: Solid-Edge  
 Alle Rechte, wie Vervielfältigung oder Weitergabe an Dritte, vorbehalten, auch fuer Schutzrechtserteilung nach DIN 34  
 Schwinghebel WINGLEVER  
 Diese Maße werden bei der Abnahme besonders geprüft  
 THESE DIMENSIONS ARE USED TO BE ESPECIALLY CHECKED  
 Typ: VGB10-L  
 Zchn.Nr.: 6AC087  
 Artikel-Nr.: siehe Tabelle  
 Benennung/DESCRIPTION: Gummifederachse L  
 Gumitorzios tengely L  
 VGB9-10L 15°/145 250  
 Blattformat: A2  
 Blattformat: SHEET SIZE: A2  
 Maßstab: 1:5  
 Datum: 2015.03.19  
 Name: Farago  
 Gezeichnet: Farago  
 Geprüft: Farago  
 KNOTT AUTOMATEN KFT.