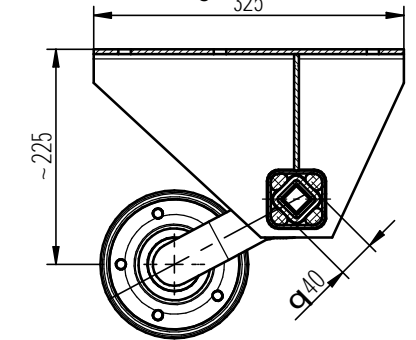
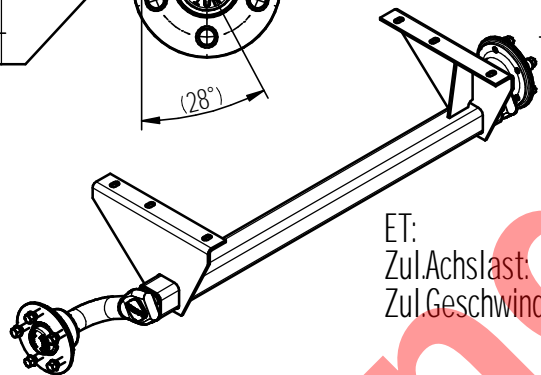
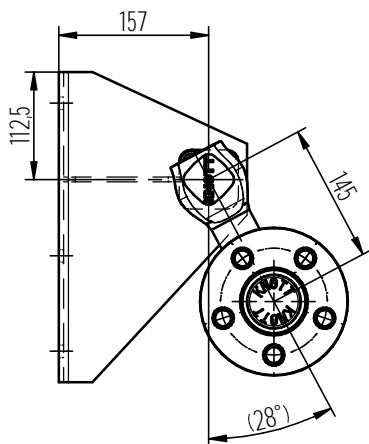


Fahrtrichtung

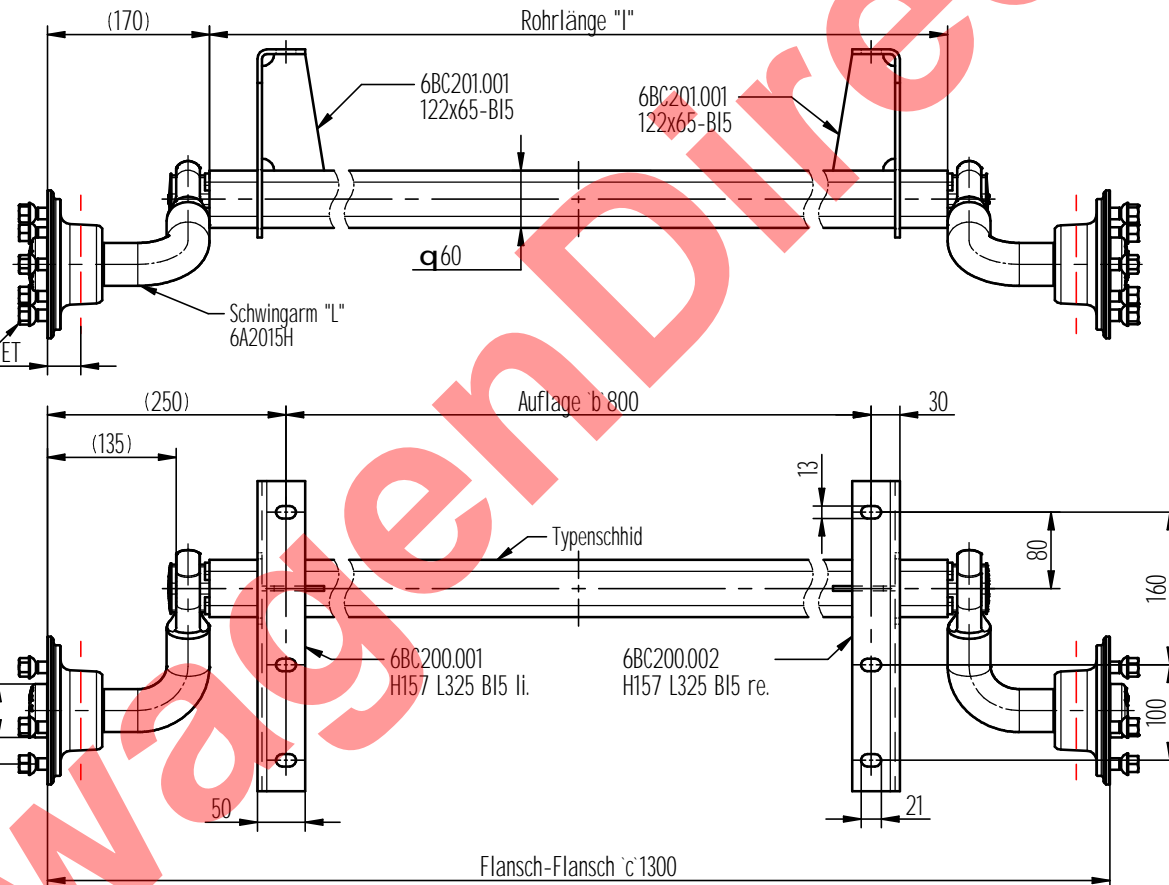
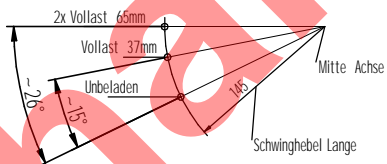


Ausführung der Radschrauben je nach Scheibenrad
 Kugelbundschraube M12x1,5
 Artikel-Nr.46465.01 (Kugel O24)
 wahlweise
 Kugelbundschraube M12x1,5
 Artikel-Nr.43695.01 (Kugel O28)
 wahlweise
 Kegelbundschraube M12x1,5
 Artikel-Nr.43696-1.01 (Kegel 60w)



ET:
 Zul.Achslast:
 Zul.Geschwindigkeit:

0 - 45 mm
 750 kg
 Über 25 km/h



Kundennummer	Typ.	Herstellernummer	"c"	"b"	"l"	Anschluss
03.03.02.21.001	VG7-L	6AC525.001	1300	800	960	"c" Ø112x5 ku. M12x1,5

Index. REF.	Änd. Nr. MODIF. No	Datum DATE	Name
-	-	-	-
-	-	-	-
-	-	-	-
-	-	-	-
-	-	-	-
-	-	-	-
-	-	-	-
-	-	-	-
-	-	-	-

CAD-Software Solid-Edge		Alle Rechte, wie Vervielfältigung oder Weitergabe an Dritte, vorbehalten, auch fuer Schutzrechtserteilung nach DIN 34 WE RESERVE ALL RIGHTS LIKE REPRODUCTION OR DISCLOSING TO A THIRD PARTY ALSO FOR GRANTING OF PATENTS ACCORDING DIN 34.		Schwinghebel WINGLEVER	
Gewicht WEIGHT 26,01 kg		Diese Maße werden bei der Abnahme besonders geprüft THESE DIMENSIONS ARE USED TO BE ESPECIALLY CHECKED		Typ TYPE	
ISO-Methode 00		Gezeichnet DRAWN 2016.12.20		Zchn.Nr. DRAWING-No. 6AC525	
Datum DATE 2016.12.20		Geprüft CHECKED		Artikel-Nr. ART.No. siehe Tabelle	
Name Farago		Benennung/DESCRIPTION Gummifederachse L Rubber compression axle L VG7L 28°/145 250		Blatt SHEET Von OF Blattformat SHEET SIZE A3	
Maßstab SCALE 1:5					