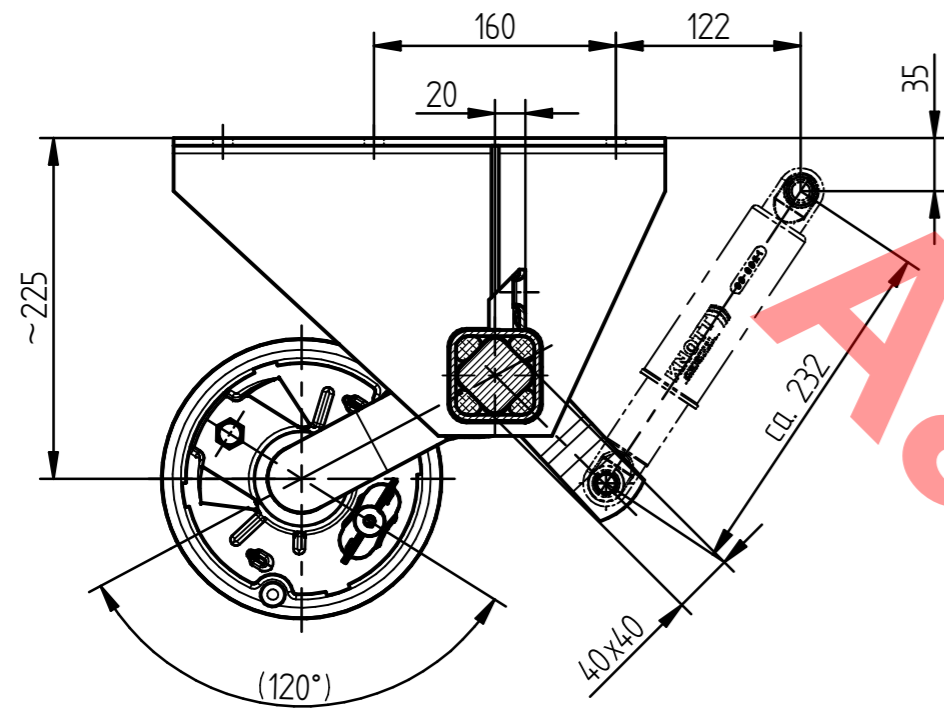
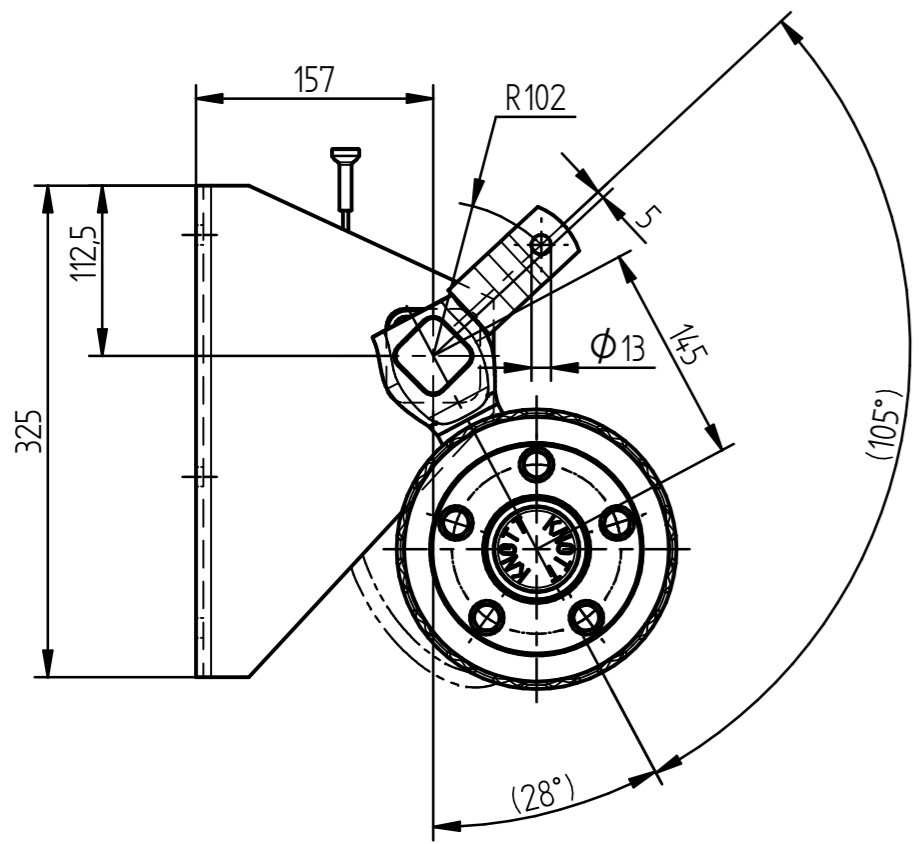


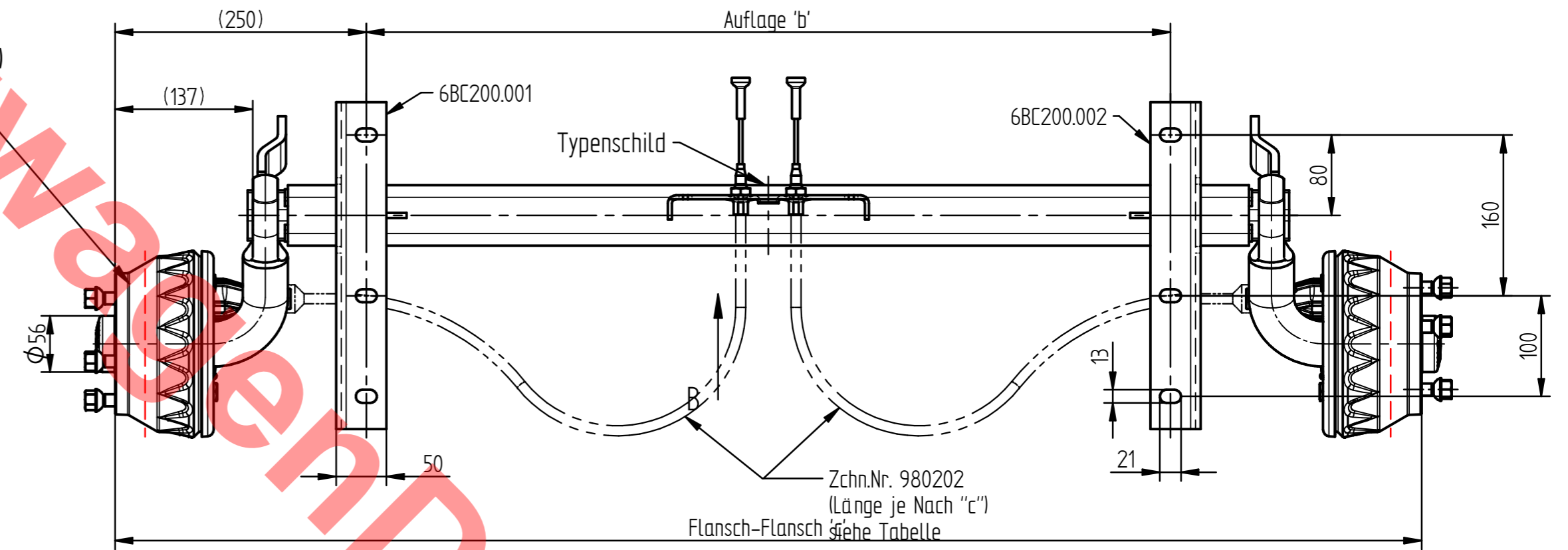
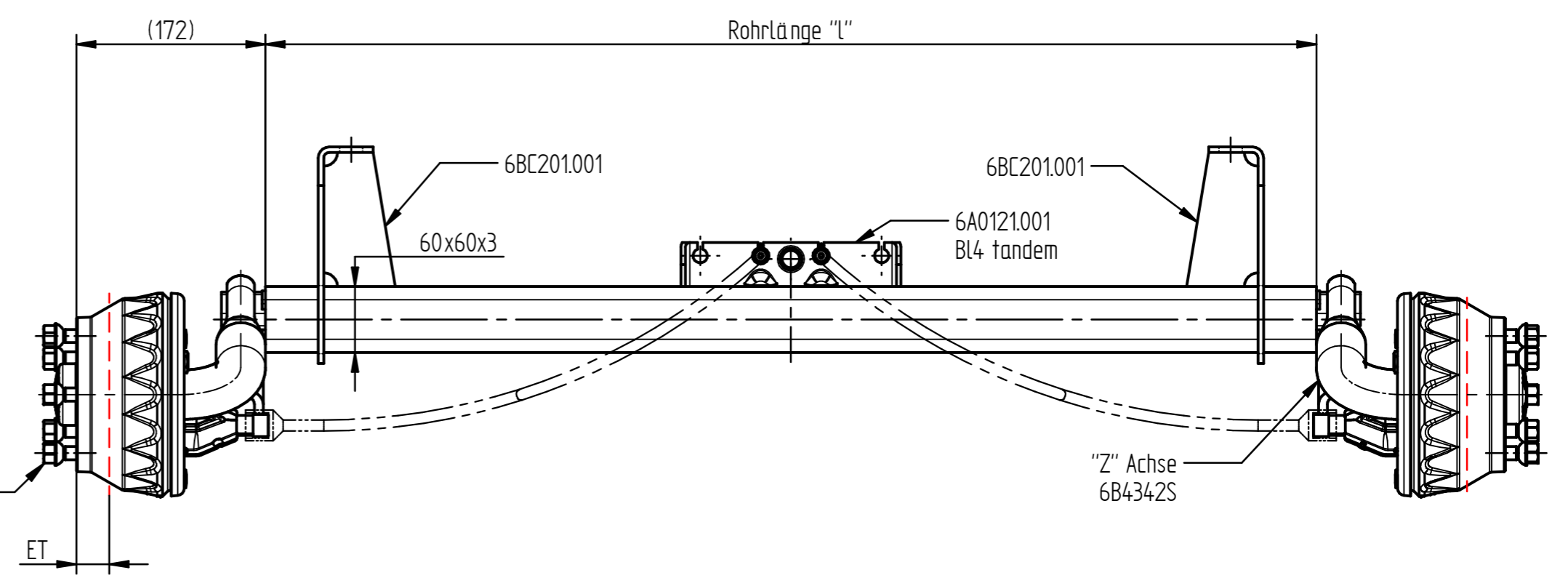
Fahrtrichtung 



Ausführung der Radschrauben je nach Scheibenrad
 Kugelbundschrabe M12x1.5
 Artikel-Nr.46465.01 (Kugel Φ 24)
 wahlweise
 Kugelbundschrabe M12x1.5
 Artikel-Nr.43695.01 (Kugel Φ 28)
 wahlweise
 Kegelbundschrabe M12x1.5
 Artikel-Nr.43696-1.01 (Kegel 60°)

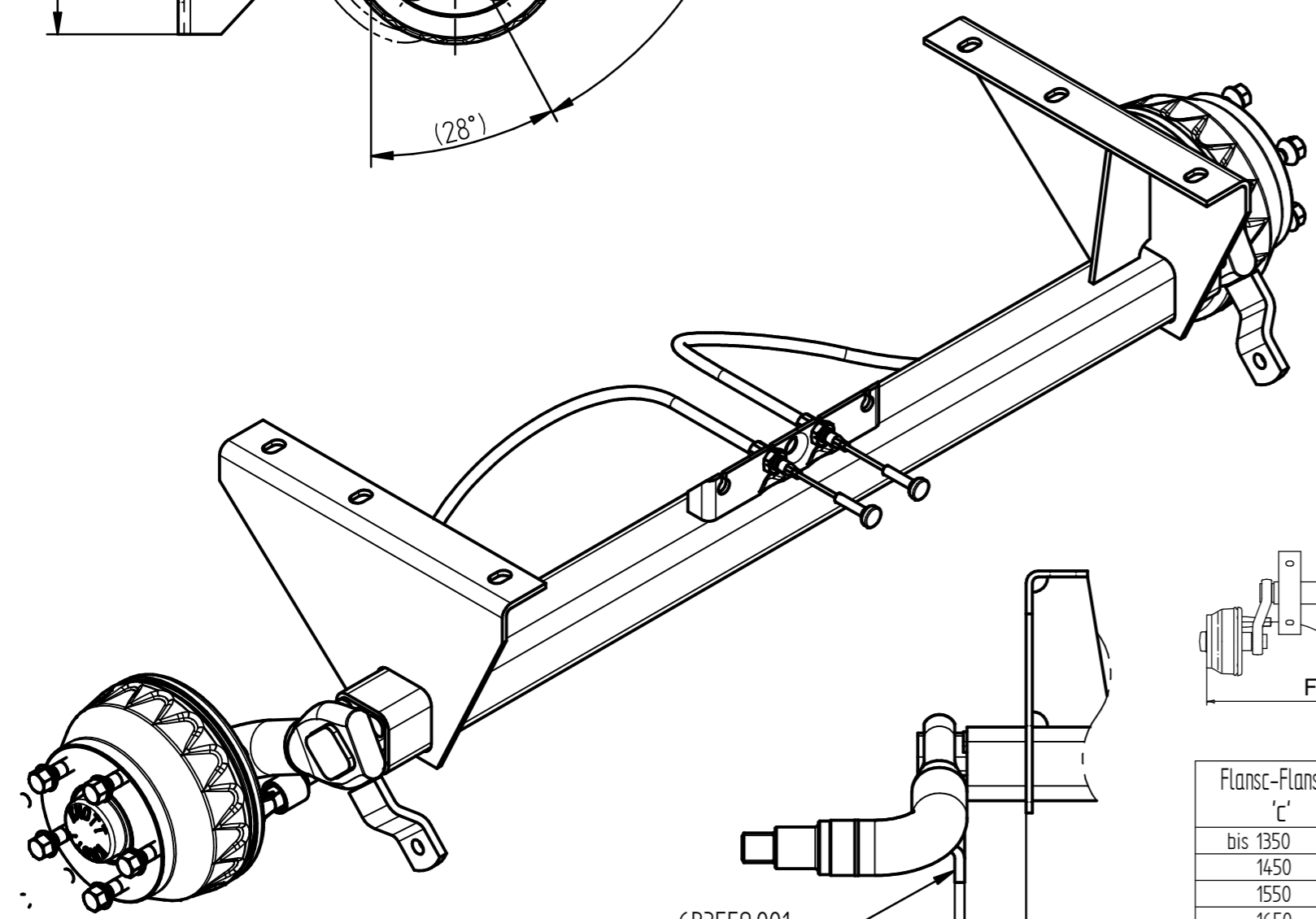


Bremse 160x35 Spreizhebel (Backmat)
 Zchn.Nr.: 410115
 Typbezeichnung der Bremse 16-1365
 EG-Prufprotokoll Nr.: 5 177/77
 ECE-Prufprotokoll Nr.: 361-0035-97
 Achslast max. 1000 kg
 bei Tandem 2x750 max. 1500kg

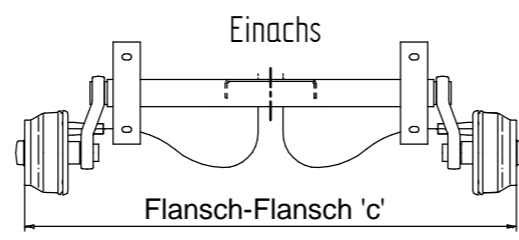


ET: 25 mm - 35 mm
 Zul.Achslast: 1000 kg
 Zul.Geschwindigkeit: über 25 km/h

Kundennummer	Typ.	Herstellernummer	"c"	"b"	"l"	Anschluss
03.03.02.05.005	VGB10-L	6AC526.001	1300	800	956	"c" Φ 112x5 ku. M12x1,5



6B3559.001
 (6B4340)
 Ansicht B



Flansch-Flansch 'c'	Seilzug vorne
bis 1350	980202.03 630/820
1450	980202.06 730/920
1550	980202.06 730/920
1650	980202.07 830/1020
1750	980202.07 830/1020
1850	980202.11 1030/1220
1950	980202.11 1030/1220
2050	980202.11 1030/1220
2150	980202.11 1030/1220
2250	980202.14 1230/1420
2350	980202.14 1230/1420

Ausf.	Anschluss	Aend.Nr.	Datum	Name
"A"	Φ 98x4	-	-	-
"B"	Φ 100x4	-	-	-
"C"	Φ 112x5	-	-	-
"I"	Φ 108x4	-	-	-

CAD-Software: Solid-Edge
 Gewicht: 44,10 kg
 ISO-Methode: Gezeichnet, Geprüft
 Datum: 2016.12.20
 Name: Farago
 Maßstab: 1:5
 Alle Rechte, wie Vervielfältigung oder Weitergabe an Dritte, vorbehalten, auch fuer Schutzrechtserteilung nach DIN 34
 Diese Maße werden bei der Abnahme besonders geprüfft
 THESE DIMENSIONS ARE USED TO BE ESPECIALLY CHECKED
 Zchn.Nr.: 6AC526
 Artikel-Nr.: siehe Tabelle
 Benennung: Gummifederachse L
 Rubber compression axle L
 VGB10L 28°/145 250
 Blattformat: A2