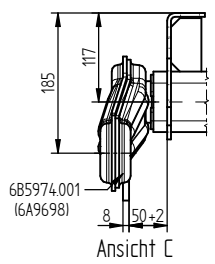
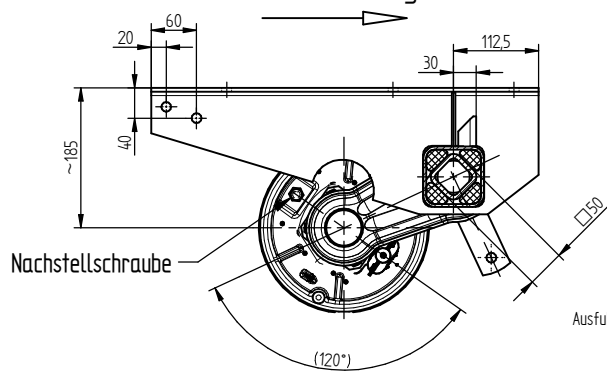
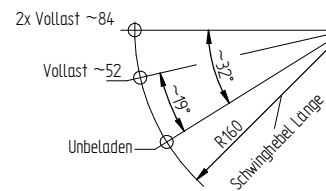
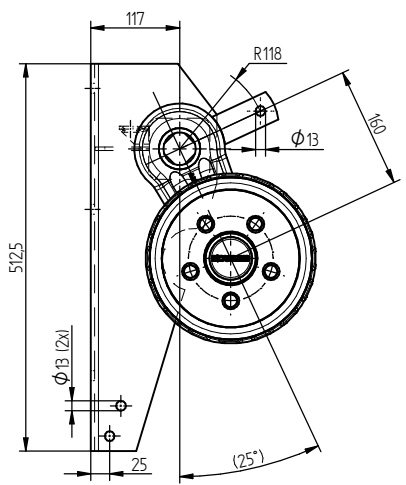


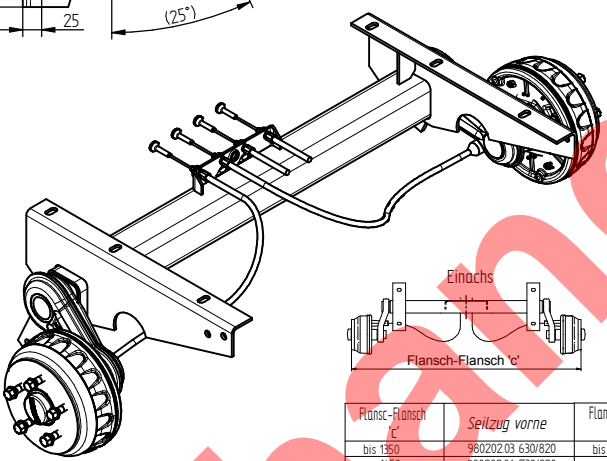
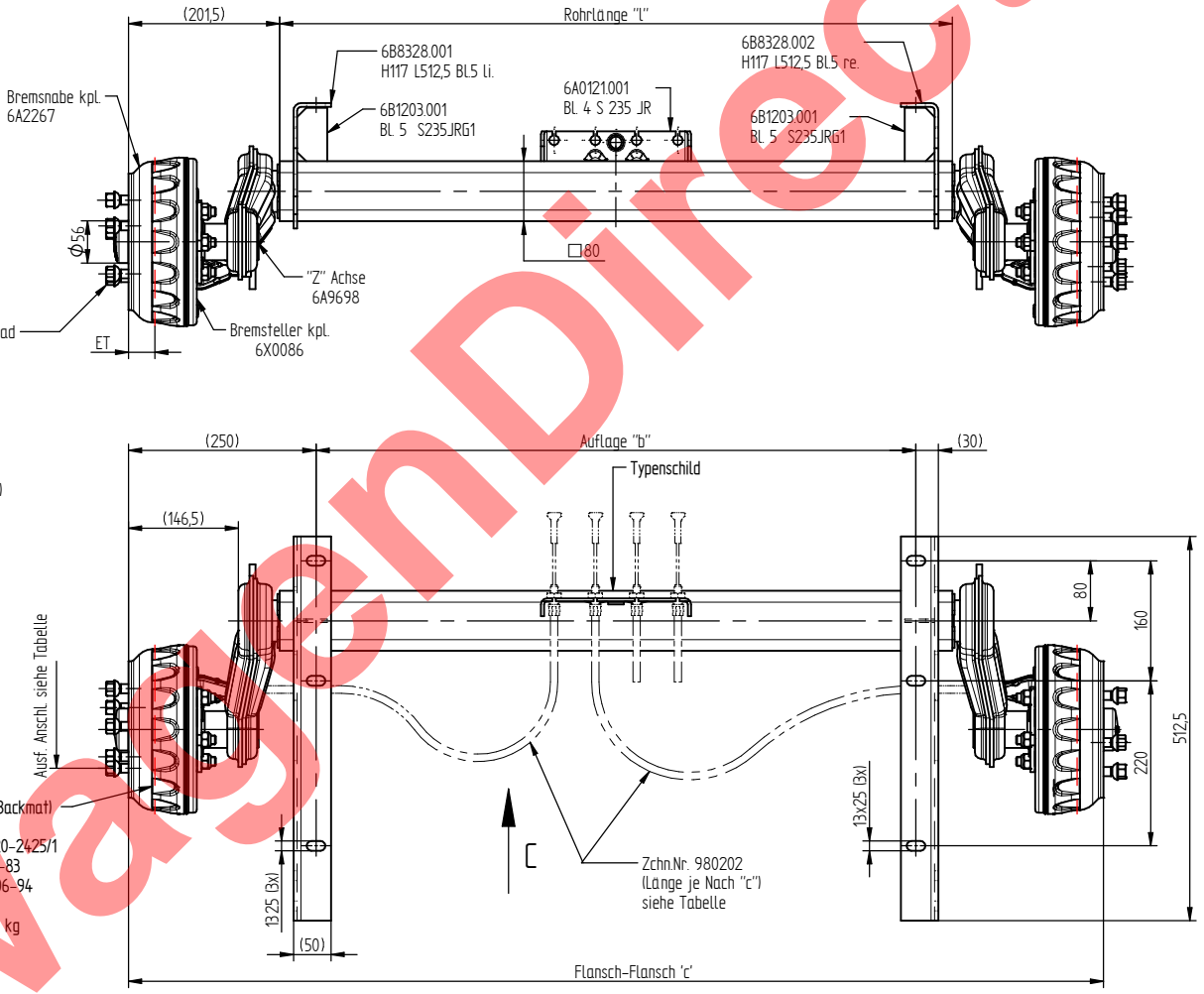
Fahrtrichtung



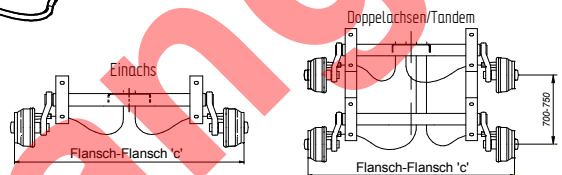
Ausführung der Radschrauben je nach Scheibenrad  
 Kugelbundschraube M12x15  
 Artikel-Nr.46465.01 (Kugel  $\Phi$ 24)  
 wahlweise  
 Kugelbundschraube M12x15  
 Artikel-Nr.43695.01 (Kugel  $\Phi$ 28)  
 wahlweise  
 Kegelbundschraube M12x15  
 Artikel-Nr.43696-101 (Kegel 60°)



Bremse 200x50 Spreizhebel (Backmat)  
 Zchn.Nr.: 26617  
 Typbezeichnung der Bremse 20-2425/1  
 EG-Prüfprotokoll Nr.: 361-311-83  
 ECE-Prüfprotokoll Nr.: 361-006-94  
 Achslast max. 1350 kg  
 bei Tandem 2x1350 max. 2700 kg



ET  
 Zul.Achslast: 26 mm - 35 mm  
 1000 kg - 1350 kg  
 Zul.Geschwindigkeit: über 25 km/h



Flansch-Flansch 'c'	Seilzug vorne	Flansch-Flansch 'c'	Seilzug vorne	Seilzug hinten
bis 1350	980202.03 630/820	bis 1350	980202.03 630/820	980202.13 1130/1320
1450	980202.06 730/920	1450	980202.06 730/920	980202.14 1230/1420
1550	980202.06 730/920	1550	980202.06 730/920	980202.14 1230/1420
1650	980202.07 830/1020	1650	980202.07 830/1020	980202.14 1230/1420
1750	980202.07 830/1020	1750	980202.07 830/1020	980202.14 1230/1420
1850	980202.11 1030/1220	1850	980202.11 1030/1220	980202.16 1430/1620
1950	980202.11 1030/1220	1950	980202.11 1030/1220	980202.16 1430/1620
2050	980202.11 1030/1220	2050	980202.11 1030/1220	980202.16 1430/1620
2150	980202.11 1030/1220	2150	980202.11 1030/1220	980202.17 1530/1720
2250	980202.14 1230/1420	2250	980202.14 1230/1420	980202.17 1530/1720
2350	980202.14 1230/1420	2350	980202.14 1230/1420	980202.17 1530/1720

Ausf. Anschluss	"A"	"B"	"C"	"D"	"E"	"F"	"G"	"H"	"I"	"K"	"L"
"A"	$\Phi$ 98x4	-	-	-	-	-	-	-	-	-	-
"B"	$\Phi$ 100x4	-	-	-	-	-	-	-	-	-	-
"C"	$\Phi$ 112x5	-	-	-	-	-	-	-	-	-	-
"D"	$\Phi$ 114,3x5	-	-	-	-	-	-	-	-	-	-
"E"	$\Phi$ 120x5	-	-	-	-	-	-	-	-	-	-
"F"	$\Phi$ 130x4	-	-	-	-	-	-	-	-	-	-
"G"	$\Phi$ 108x4	-	-	-	-	-	-	-	-	-	-
"H"	$\Phi$ 108x4	-	-	-	-	-	-	-	-	-	-
"I"	$\Phi$ 139,7x4	-	-	-	-	-	-	-	-	-	-
"K"	$\Phi$ 114,3x5	-	-	-	-	-	-	-	-	-	-
"L"	$\Phi$ 114,3x5	-	-	-	-	-	-	-	-	-	-

Kundennummer	Typ.	Herstellernummer	"c"	"b"	"l"	Anschluss
A.01.15.135.185.01	VGB13-M	6AC977.001	1300	800	897	C $\Phi$ 112x5 ku. M12x1,5

CAD-Software Solid-Edge	Wärmebehandlung HEAT TREATMENT	Oberflächenbehandlung FINISH	Allgemeintoleranzen für Mass, Form und Lage ohne Toleranzangabe nach: bearb. Flächen ISO 2768 mK therm. Schneiden ISO 9013-342 Schweißkonstr. ISO 13920 BF SchweißKraft-Quat. ISO 5817 D		Toleranzen unless otherwise specified for form and position as per: machined surfaces ISO 2768 mK thermal cut ISO 9013-342 welded construction ISO 13920 BF welding quality ISO 5817 D	Alle Rechte, wie Vervielfältigung oder Weitergabe an Dritte, vorbehalten, auch fuer Schutzrechtserteilung nach DIN 34. WE RESERVE ALL RIGHTS LIKE REPRODUCTION OR DISCLOSURE TO A THIRD PARTY. ALSO FOR GRANTING OF PATENTS ACCORDING DIN 34. Diese Maße werden bei der Abnahme besonders geprüft THESE DIMENSIONS ARE USED TO BE SPECIALLY CHECKED
Art.Nr. "00000" = geringfügige Änderung ohne technische Bedeutung PART.Nr. "00000" = MINOR MODIFICATION WITHOUT TECHNICAL BACKGROUND	DIN ISO 1376	ISO 1376	Gewicht 33161575 kg 6AC977.001	ISO-Methode Gezeichnet 2018.07.09 Name Drahos	Geprüft checked	Werkstoff MATERIAL Zchn.Nr. DRAWING No. 6AC977 Artikel-Nr. ART.Nr. siehe Tabelle
Index Ref.	Art.Nr. MODIF. No.	Datum DATE	Name	Maßstab SCALE 1:5	Benennung des Produktes Gummiferederachse M Rubber compression axle M VGB13-M 25*/160 250	Blatt SHEET Van OF 1 Blattformat SHEET SIZE A2

