

Was ist in der Box
What's in the box
Qu'y a-t-il dans la boîte

CANTONAL



x1

x1

x1

x1

x1



x8

x8

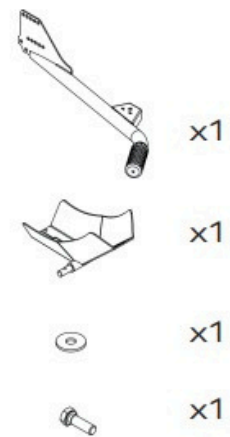
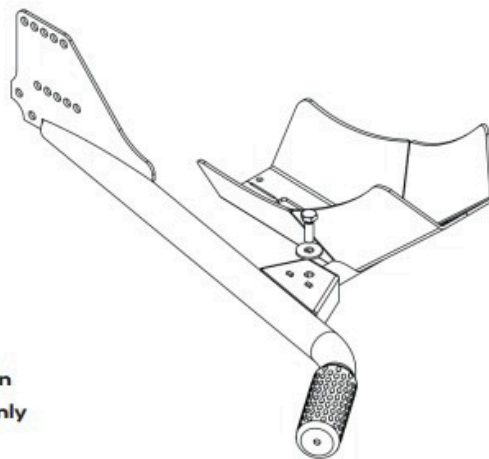
x16

x2

x2

x1

1.



x1

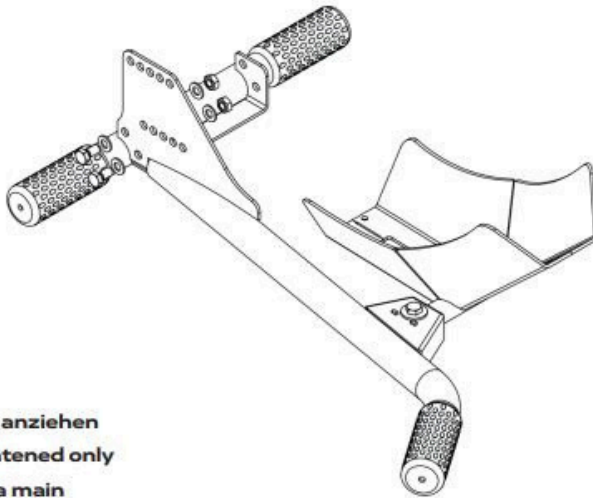
x1

x1

x1

Handfest anziehen
Hand tightened only
Serrez á la main

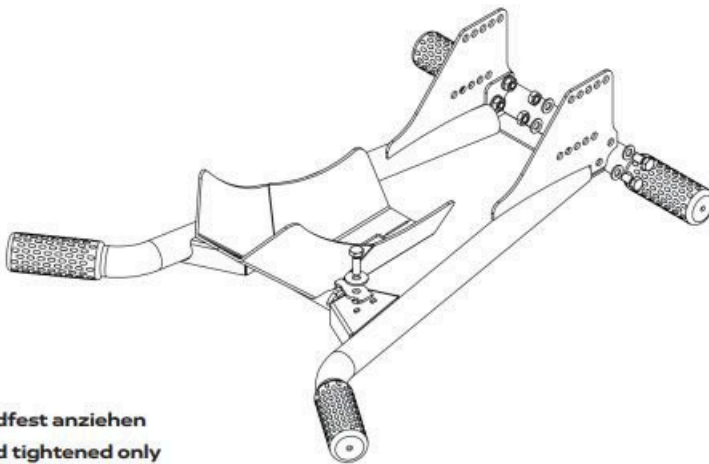
2.



Handfest anziehen
Hand tightened only
Serrez á la main



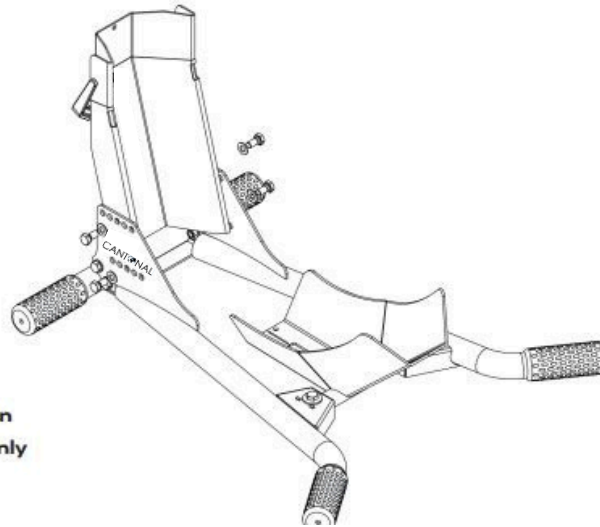
3.



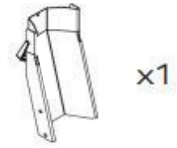
Handfest anziehen
Hand tightened only
Serrez á la main



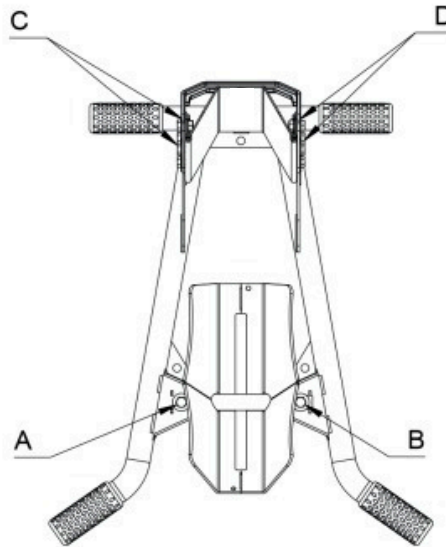
4.



Handfest anziehen
Hand tightened only
Serrez à la main



5.

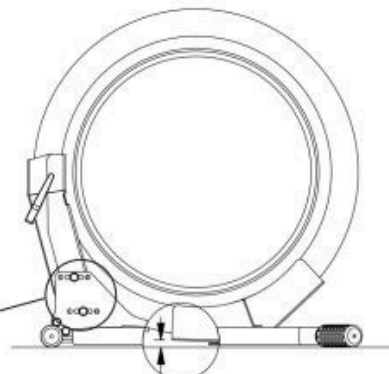
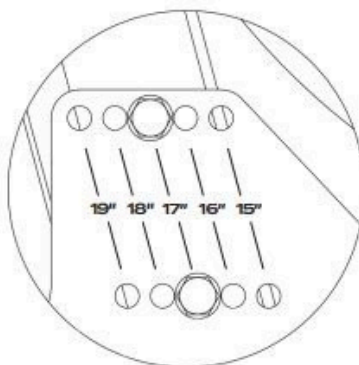


Anziehen in dieser Reihenfolge
auf einer ebenen Oberfläche

Tightening in this order on flat
surface

Serrage dans cet ordre sur une
surface plane

Einstellung
Adjustment
Ajustement



Zwischen dem Boden und der Reifenstütze sollte noch etwas Platz sein. Wenn kein Platz vorhanden ist, stellen Sie den SteadyStand auf eine kleinere Reifengröße ein

There is suppose to be some space between the floor and tyre support. If there is no space adjust the SteadyStand for a smaller tyre size

Il doit y avoir un espace entre le sol et le support des pneus. S'il n'y a pas d'espace, ajustez le SteadyStand pour une taille de pneu plus petite