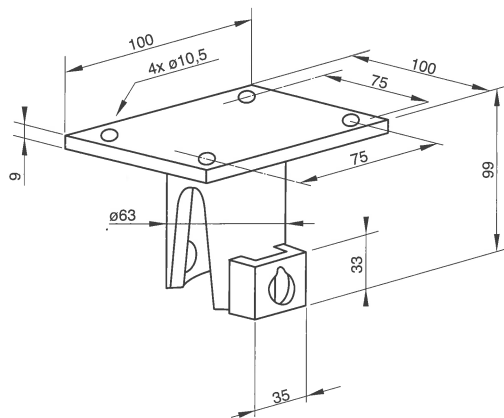
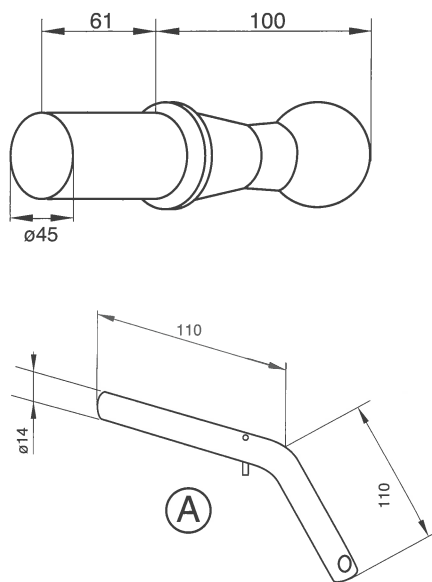


KIPPERSCHARNIERSET, 3-ZIJDIG

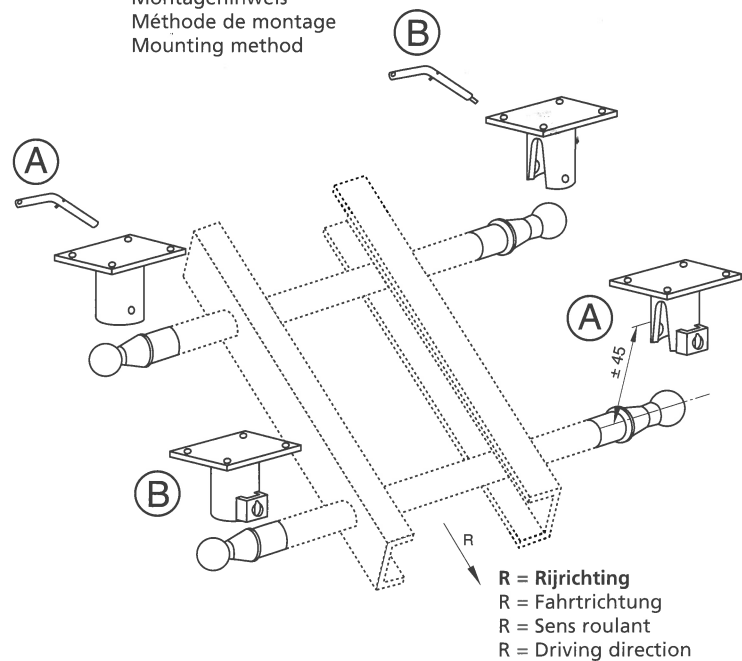
KIPPGELENKESATZ, 3 SEITIG

JEU DE PIVOTS BAXCULANTE, 3 COTÉS

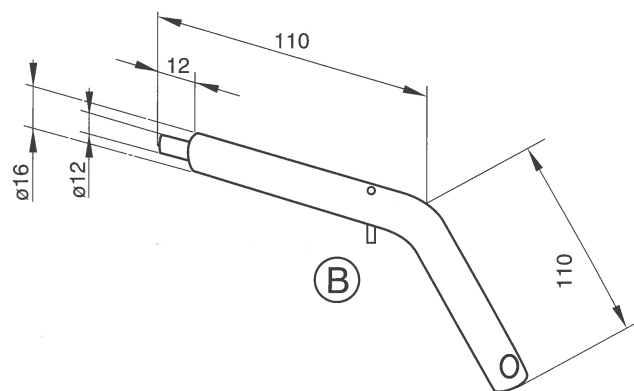
TIPPING JOINTS SETS, 3 SIDES



Montagemethode
Montagehinweis
Méthode de montage
Mounting method



R = Rijrichting
R = Fahrtrichtung
R = Sens roulant
R = Driving direction



Met kunststof zadel tegen (geluids)trillingen - Blank / Mit kunststof Gesenkplatte gegen (Schall)schwingung - Unverzinkt /
Avec selle plastique contre des vibrations (sonore) - Non-zinguée / With plastic saddle against (sound) vibrations / Non-galvanized

	EIGEN GEWICHT + MAX. LAADVERMOGEN EIGEN GEWICHT + MAX. GEWICHT NUTZLAST POIDS + CHARGE UTILE MAX. OWN WEIGHT + MAX. LOAD	OPBOUWHOOGTE MM AUFBAUHÖHE MM SAILLIE MM MOUNTING DEPTH MM	UITVOERING AUSFÜHRUNG EXÉCUTION FINISH
884.000.254.000	3500 Kg	± 45 mm	Verzinkt (uitgezonderd aanlaskogels) Zinguée (Exceptionnelles sphères à souder) Verzinkt (Ausnahme: Anschweißkugel) Galvanized (Except weld-on spheres)