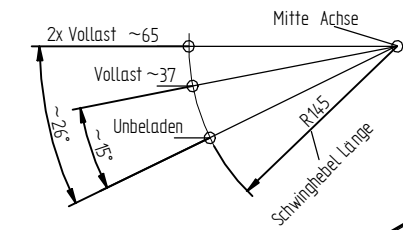
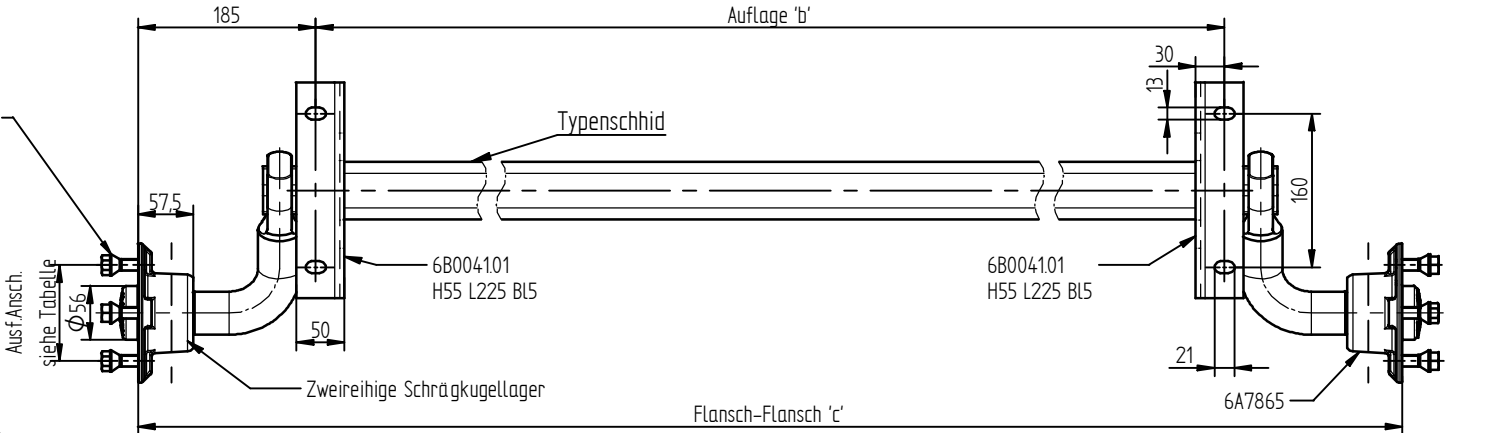


Achtung!
Anzugsmoment
für
Sicherheitsmutter
280 Nm (28 kpm)

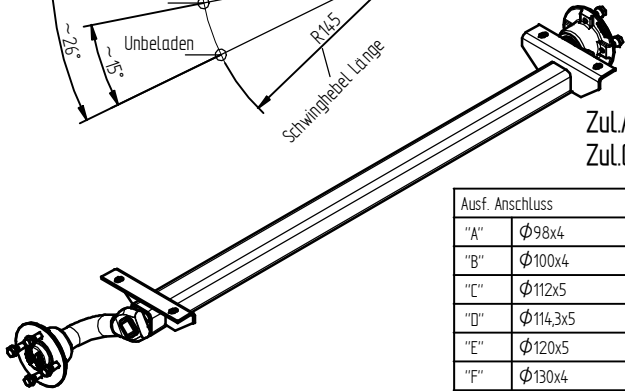
Ausführung der Radschrauben je nach Scheibenrad
Kugelbundschrabe M12x15
Artikel-Nr 43694.01 (Kugel Ø24)
wahlweise
Kugelbundschrabe M12x15
Artikel-Nr 43695.01 (Kugel Ø28)
wahlweise
Kegelbundschrabe M12x15
Artikel-Nr 43696-1.01 (Kegel 60°)



Original ↔ 6A4-258

Zul.Achslast: 750 kg
Zul.Geschwindigkeit: 140 km/h

Kundennummer	Typ	Herstellernummer	"c"	"b"	"l"	Anschluss
	VG7-L	6A8710.001	1320	950	980	"B" Ø100x4 ke. M12x1,5
	VG7-L	6A8710.002	1520	1150	1180	"B" Ø100x4 ke. M12x1,5
	VG7-L	6A8710.003	1470	1100	1130	"B" Ø100x4 ke. M12x1,5
	VG7-L	6A8710.004	1620	1250	1280	"B" Ø100x4 ke. M12x1,5
	VG7-L	6A8710.005	1220	850	880	"B" Ø100x4 ke. M12x1,5
	VG7-L	6A8710.007	1140	770	800	"B" Ø100x4 ke. M12x1,5



Ausf. Anschluss	Aend.Nr. "00000" = geringfügige Änderung ohne Technische Bedeutung MODIFYING "00000" = MINOR MODIFICATION WITHOUT TECHNICAL BACKGROUND	Index REF.	Aend. Nr. MODIFYING No.	Datum DATE	Name
"A"	Ø98x4				
"B"	Ø100x4				
"C"	Ø112x5				
"D"	Ø114,3x5				
"E"	Ø120x5				
"F"	Ø130x4				
"I"	Ø108x4				
"K"	Ø139,7x4				
"L"	Ø114,3x5				

EAD-Software Solid-Edge		Alle Rechte, wie Vervielfältigung oder Weitergabe an Dritte, vorbehalten, auch fuer Schutzrechtserteilung nach DIN 34 WE RESERVE ALL RIGHTS LIKE REPRODUCTION OR DISCLOSURE TO A THIRD PARTY ALSO FOR GRANTING OF PATENTS ACCORDING DIN 34.			Schwinghebel WINGLEVER
Gewicht WEIGHT	kg	Diese Maße werden bei der Abnahme besonders geprüfert THESE DIMENSIONS ARE USED TO BE ESPECIALLY CHECKED		Fig. TYPE	
ISO-Methode DRAWN	.00	Gezeichnet DATE	Geprüft CHECKED	Zchnng-Nr. DRAWING-No.	Artikel-Nr. ART.No.
		2007.01.17		6A8710	siehe Tabelle
Maßstab SCALE		1:5		Benennung/DESCRIPTION	
				Gummifederachse L Gumitorzios tengely L VG7L 28°/145 185	
					Blatt SHEET Von OF
					Blattformat SHEET SIZE
					A3