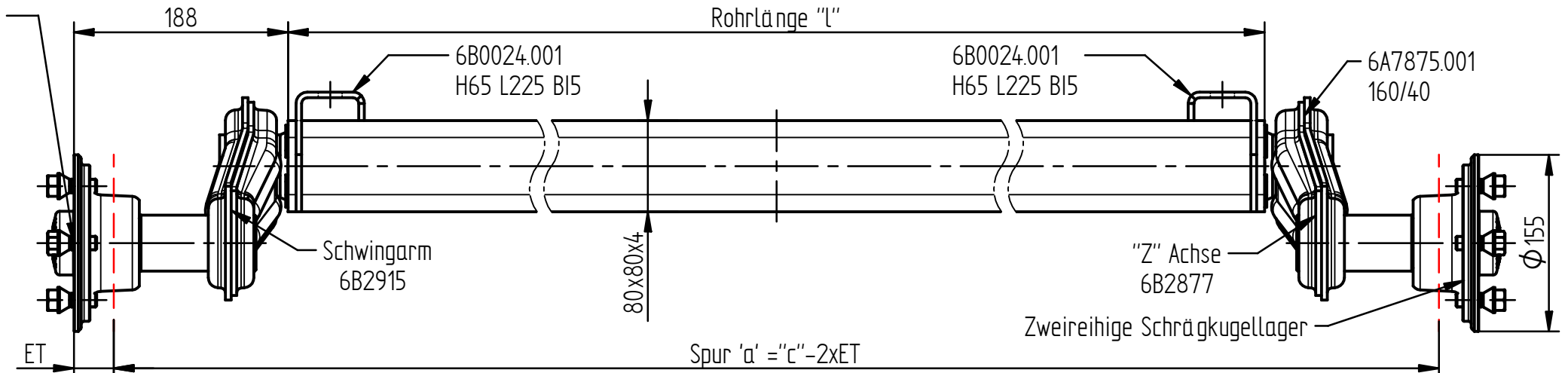
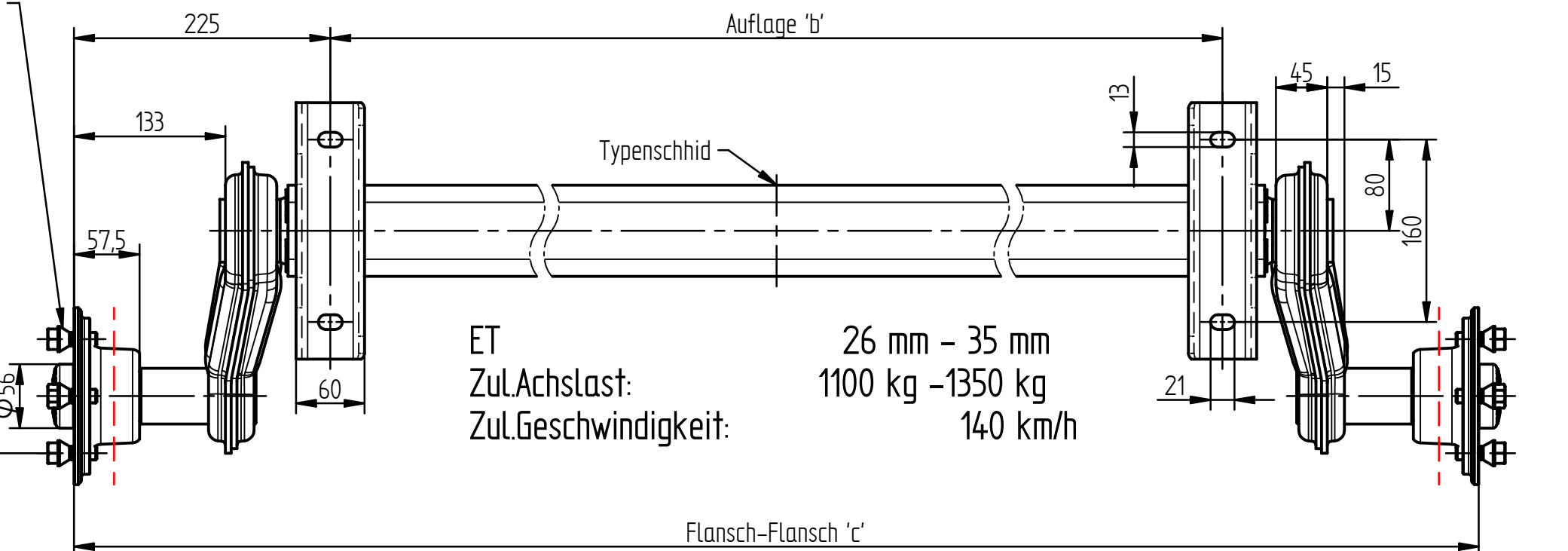
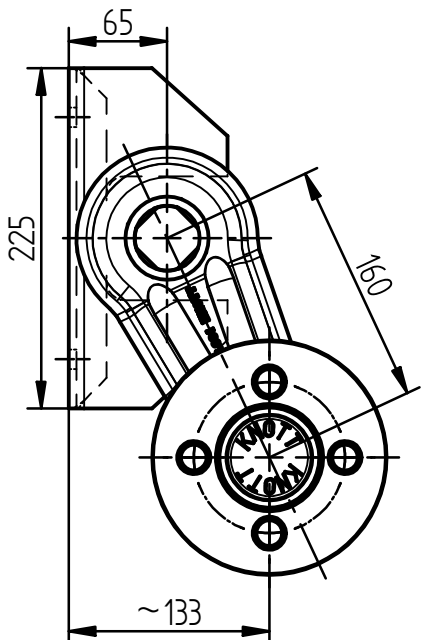


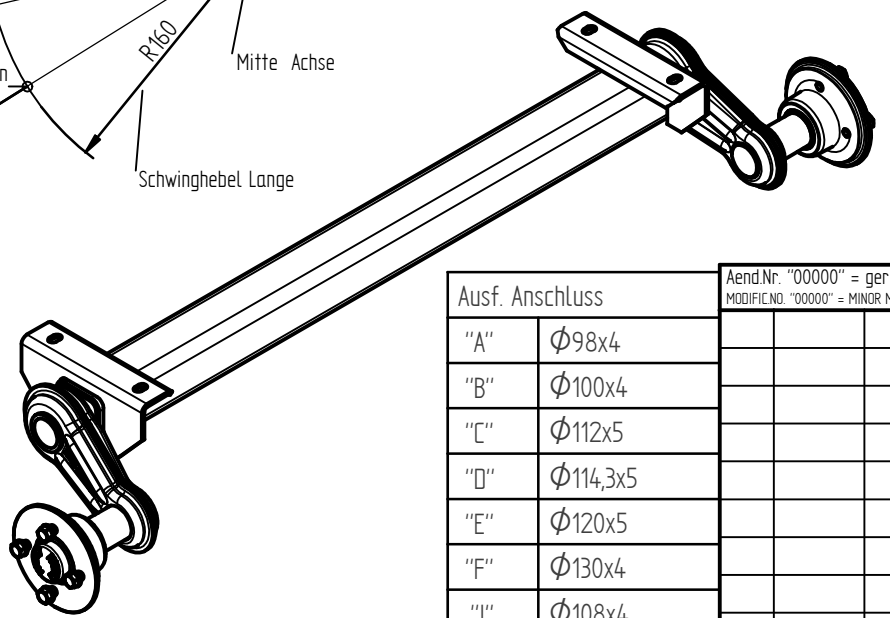
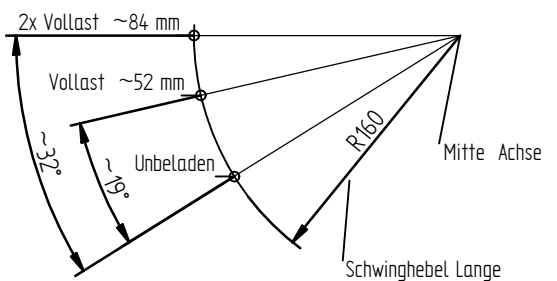
Achtung!
Anzugsmoment
für
Sicherheitsmutter
280 Nm (28 kpm)



Ausführung der Radschrauben je nach Scheibenrad
Kugelbundschraube M12x1.5
Artikel-Nr.46465.01 (Kugel $\phi 24$)
wahlweise
Kugelbundschraube M12x1.5
Artikel-Nr.43695.01 (Kugel $\phi 28$)
wahlweise
Kegelbundschraube M12x1.5
Artikel-Nr.43696-1.01 (Kegel 60°)



ET
Zul.Achslast:
Zul.Geschwindigkeit:



Kundennummer	Typ.	Herstellernummer	"c"	"b"	"l"	Anschluss

Ausf. Anschluss	Aend.Nr. "00000" = geringfügige Aenderung ohne technische Bedeutung MODIFIC.Nr. "00000" = MINOR MODIFICATION WITHOUT TECHNICAL BACKGROUND	Index REF.	Aend. Nr. MODIFIC. No	Datum DATE	Name
"A"	$\phi 98 \times 4$				
"B"	$\phi 100 \times 4$				
"C"	$\phi 112 \times 5$				
"D"	$\phi 114,3 \times 5$				
"E"	$\phi 120 \times 5$				
"F"	$\phi 130 \times 4$				
"I"	$\phi 108 \times 4$				
"K"	$\phi 139,7 \times 4$				
"L"	$\phi 114,3 \times 5$				

CAD-Software
Solid-Edge

Gewicht
WEIGHT

ISO-Methode

Datum
DATE

Name

Maßstab
SCALE

Alle Rechte, wie Vervielfältigung oder Weitergabe an Dritte, vorbehalten, auch fuer Schutzrechtserteilung nach DIN 34
WE RESERVE ALL RIGHTS LIKE REPRODUCTION OR DISCLOSING TO A THIRD PARTY ALSO FOR GRANTING OF PATENTS ACCORDING DIN 34.

Diese Maße werden bei der Abnahme besonders geprüeft
THESE DIMENSIONS ARE USED TO BE ESPECIALLY CHECKED

Gezeichnet
DRAWN

Geprüeft
CHECKED

Zchnng.Nr.
DRAWING-No.

Artikel-Nr.
ART.No.

Benennung/DESCRIPTION

Blatt
SHEET

Von
OF

Blattformat
SHEET SIZE

Typ

2008.12.17

Farago

6AA028

siehe Tabelle

Gummifederachse M
Gumitorzios tengely M
VG10-13M 25°/160 225

A3

