

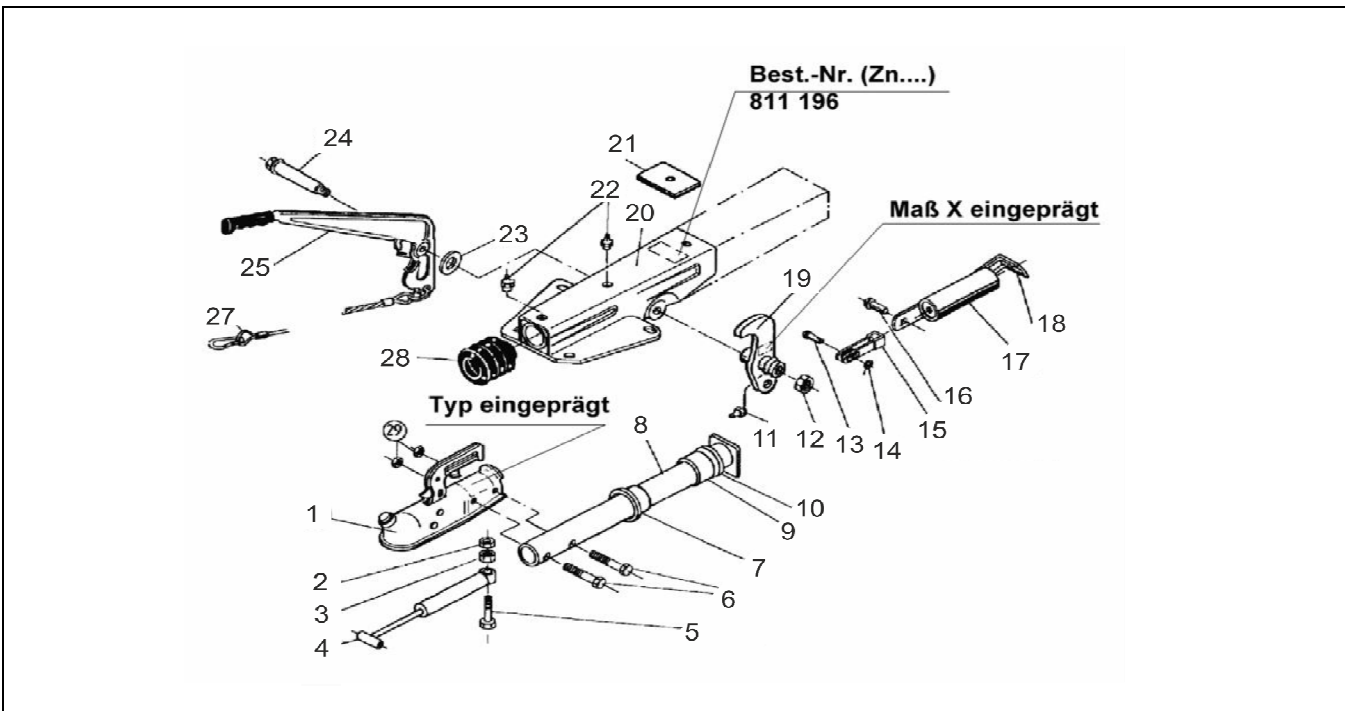
AUFLAUFEINRICHTUNG V 90S/3 FEDSP KUG/AKS OBEN

ETI- Nr. 811196

(Bitte bei Bestellung angeben)

AL-KO

Ersatzteile



Pos.	Bezeichnung	Material-Nr.
1	Kugelkupplung (Bestellung nach Typ, ohne Befestigungsmaterial)	
2	SECHSKANTMUTTER DIN 985-M10-8-ZN8DISP	706435
3	SECHSKANTMUTTER DIN 934-M10-8-ZN8DISP	705378
4	Stoßdämpfer	359987
5	SECHSKANTSCHRAUBE DIN 931-M10X50-8.8-ZN8DISP	706312
6	Skt.- Schraube M12x55 DIN 931	700281
7	Buchse (im Gehäuse eingepreßt)	625601
8	Zugrohr geschweißt	625626
9	Buchse (im Gehäuse eingepreßt)	625602
10	Dämpfungsgummi	2072410207
11	Schmiernippel AM 6 DIN 71412	700203
12	SECHSKANTMUTTER DIN 980-V M12-8-ZN8DISP	705389
13	HALBRUNDNIETE DIN 124-10X25-VZ	702121
14	SCHEIBE DIN125-A10.5-ZN8DISP	705396
15	Gabelkopf	2073890606
16	Niet Hbrd. 12x14 DIN 660	701935
17	Federzylinder	2075020601
18	Zugbügel (am HB mont.)	2076830608
19	Umlenkhebel (mit Schmiernippel u.Gabelkopf mont.) $i_H = 90:27$	354238
20	Gehäuse kpl. mit eingepreßten Buchsen für AE	Bestellung siehe Einprägung Zn.-Nr.

Pos.	Bezeichnung	Material-Nr.
21	Anschlagplatte	625627
22	Schmiernippel AM 8x1 Keg.	2171710001
23	Scheibe DIN 433	702819
24	Lagerschraube	625642
25	HANDBREMSHEBEL INCL. ABREISSEIL	204549
27	Abreißeil mit Haken	368605
28	Faltenbalg	2073890210
29	SECHSKANTMUTTER DIN 980-V M12-8-ZN8DISP	705389

Bitte bei Bestellung ETI-Nr. angeben

Erstellt	ETI-Nummer	geändert	Änderungs-Nr.	Änderungsgrund	Revisions-Nr.
02.07.97	811196_de	14.08.2017ÖJ	FREIGABE		A