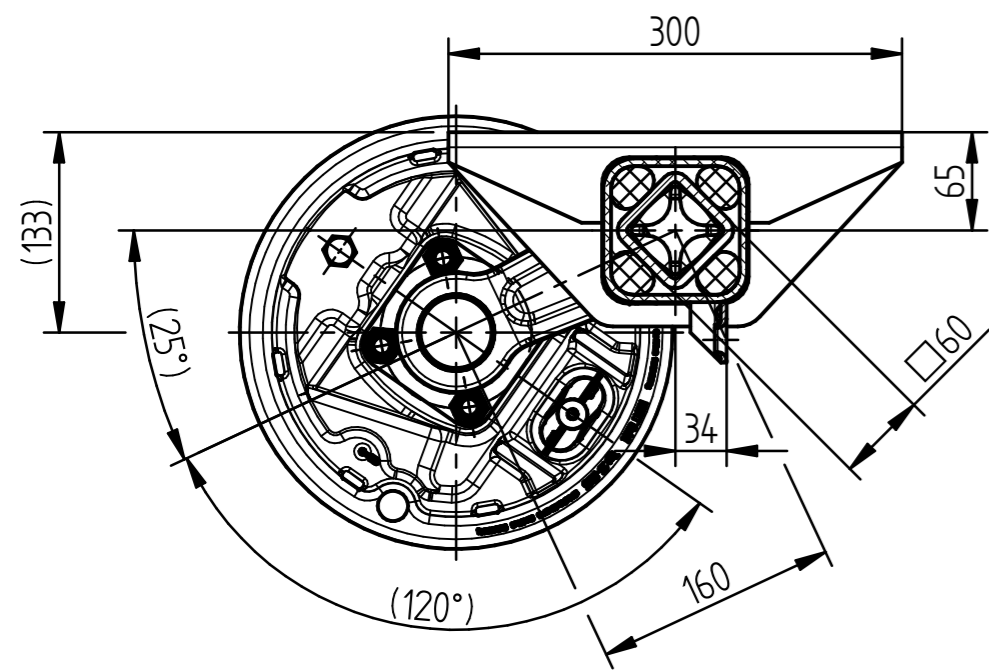
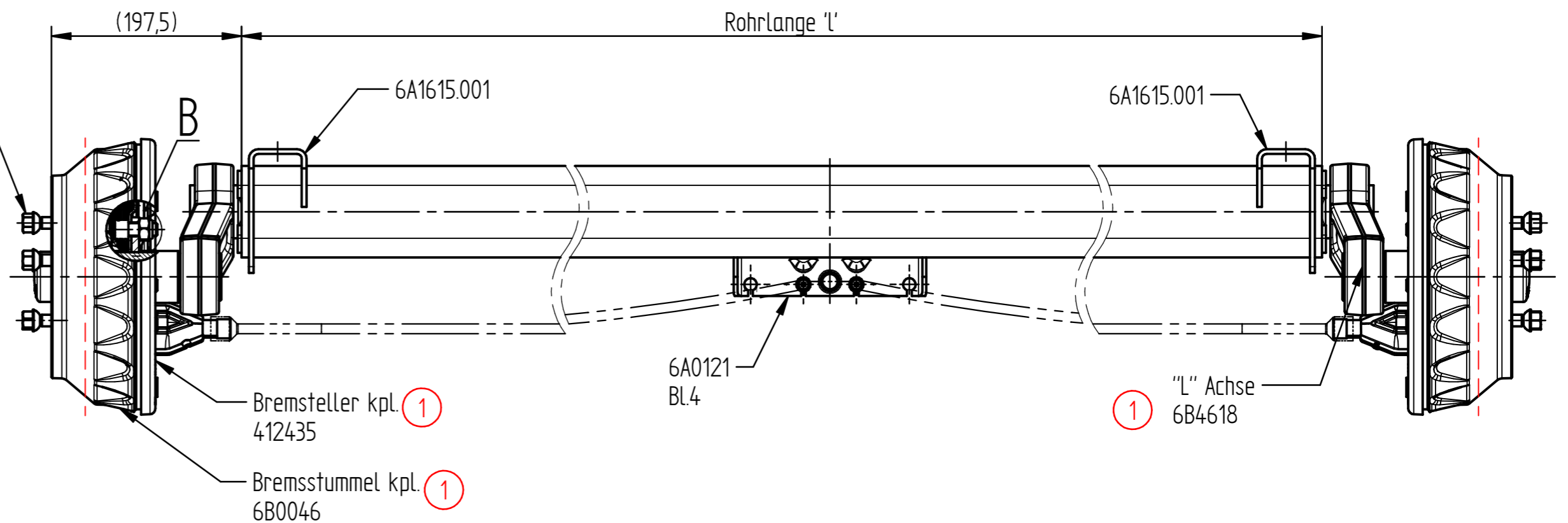


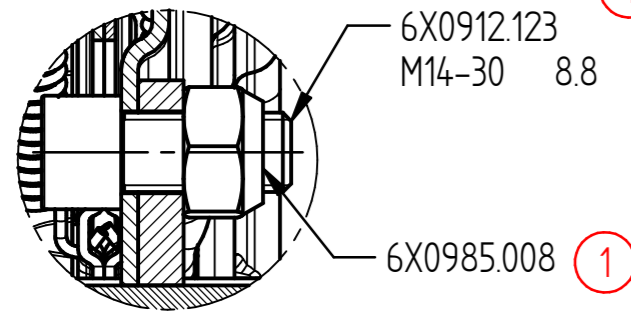
Fahrtrichtung 



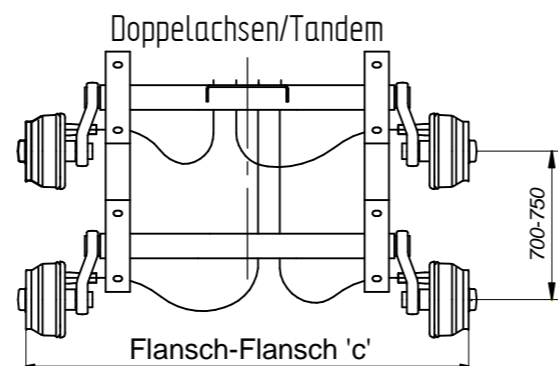
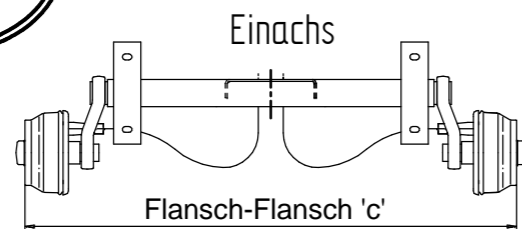
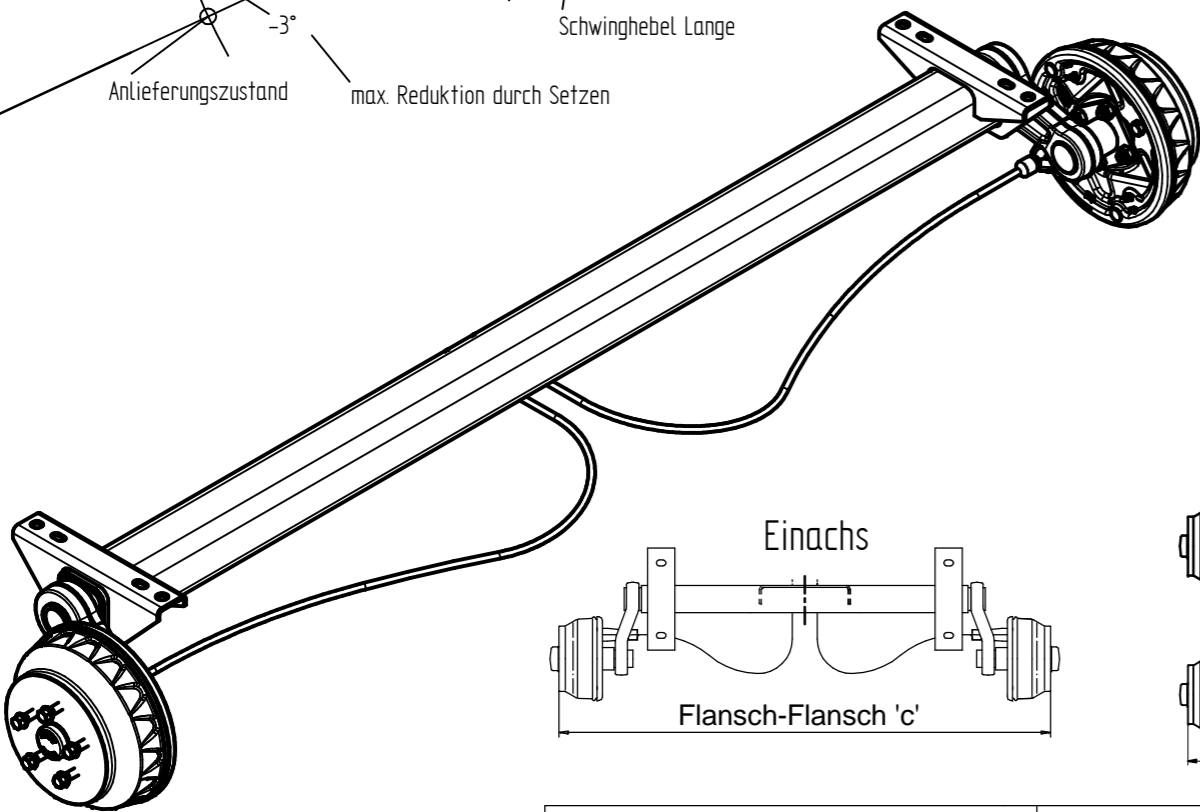
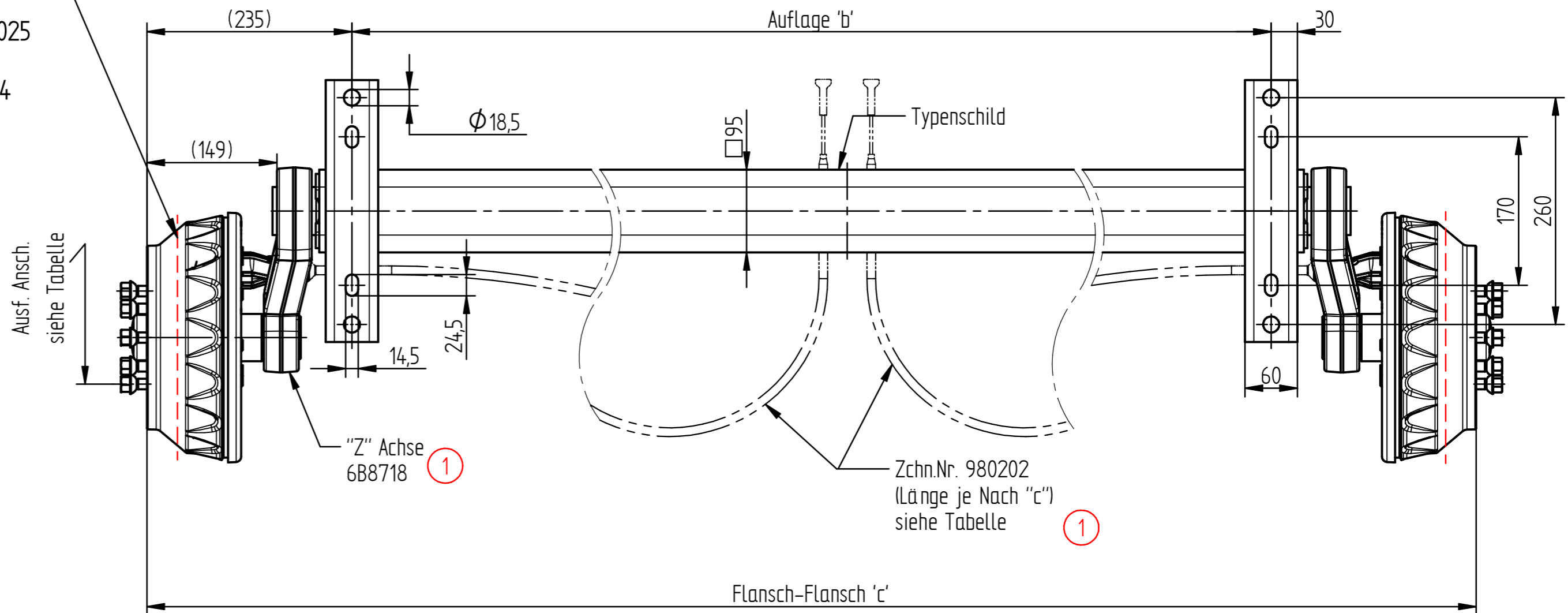
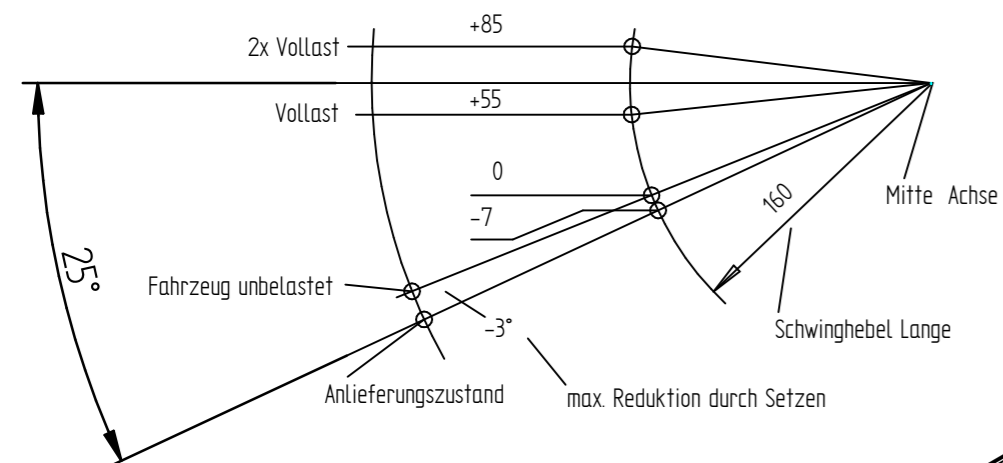
Ausführung der Radschrauben je nach Scheibenrad
 Kugelbundschrabe M12x15
 Artikel-Nr.43694.01 (Kugel $\Phi 24$)
 wahlweise
 Kugelbundschrabe M12x15
 Artikel-Nr.43695.01 (Kugel $\Phi 28$)
 wahlweise
 Kegelbundschrabe M12x15
 Artikel-Nr.43696-1.01 (Kegel 60°)



Detail B



Bremse 250x40 Spreizhebel (Backmat)
 Zchn.Nr.: 412435
 Typbezeichnung der Bremse 25-2025
 EG-Prufprotokoll Nr.: 361-185-81
 ECE-Prufprotokoll Nr.: 361-007-94
 Achslast max. 1800 kg
 bei tandem 2x1750 max. 3500 kg



ET: 25-35 mm
 Zul.Achslast: 1800 kg
 Zul.Geschwindigkeit: über 25 km/h

Flansch-Flansch 'c'	Seilzug vorne	Flansch-Flansch 'c'	Seilzug vorne	Seilzug hinten
bis 1350	980202.03 630/820	bis 1350	980202.03 630/820	980202.13 1130/1320
1450	980202.06 730/920	1450	980202.06 730/920	980202.14 1230/1420
1550	980202.06 730/920	1550	980202.06 730/920	980202.14 1230/1420
1650	980202.07 830/1020	1650	980202.07 830/1020	980202.14 1230/1420
1750	980202.07 830/1020	1750	980202.07 830/1020	980202.14 1230/1420
1850	980202.11 1030/1220	1850	980202.11 1030/1220	980202.16 1430/1620
1950	980202.11 1030/1220	1950	980202.11 1030/1220	980202.16 1430/1620
2050	980202.11 1030/1220	2050	980202.11 1030/1220	980202.16 1430/1620
2150	980202.11 1030/1220	2150	980202.11 1030/1220	980202.17 1530/1720
2250	980202.14 1230/1420	2250	980202.14 1230/1420	980202.17 1530/1720
2350	980202.14 1230/1420	2350	980202.14 1230/1420	980202.17 1530/1720

Ausf. Anschluss	"C"	"D"	"E"	"F"	"I"	"K"
"C"	$\Phi 112 \times 5$					
"D"	$\Phi 114,3 \times 5$					
"E"	$\Phi 120 \times 5$					
"F"	$\Phi 130 \times 4$					
"I"	$\Phi 108 \times 4$					
"K"	$\Phi 139,7 \times 4$					

Kundennummer	Typ.	Herstellernummer	"c"	"b"	"l"	Anschluss
	VGB18-MV					"L" $\Phi 112 \times 5$ ku. M12x1,5

newe Uhrzeichnung

Aend.Nr. "00000" = geringfügige Aenderung ohne technische Bedeutung MODIFIED: "00000" = MINOR MODIFICATION WITHOUT TECHNICAL BACKGROUND		CAD-Software Solid-Edge		Alle Rechte, wie Vervielfaeltigung oder Weitergabe an Dritte, vorbehalten, auch fuer Schutzrechtserteilung nach DIN 34 WE RESERVE ALL RIGHTS LIKE REPRODUCTION OR DISCLOSURE TO A THIRD PARTY ALSO FOR GRANTING OF PATENTS ACCORDING DIN 34		Schwinghebel WINGLEVER
Gewicht WEIGHT		kg		Diese Maße werden bei der Abnahme besonders geprüfft THESE DIMENSIONS ARE USED TO BE ESPECIALLY CHECKED		Typ TYPE
ISO-Methode		2.00		Gezeichnet DRAWN		Zchn.Nr. DRAWING No.
Datum DATE		2013.04.10		Geprüft CHECKED		2013.05.29
Name		Vas		Name		Vas
Maßstab SCALE				Name		Vas Dénes
Index REF.		1 13/152		Datum DATE		2013.04.10
Aend. Nr. MODIFIC. No.				Name		Vas Dénes

KNOTT AUTOMATEN KFT.

Gummifederachse MV95
 Gumitorzios tengely MV95
 VGB18MV 25°/160 235

Blatt
SHEET
Von
OF

Blattformat
SHEET SIZE

A2