

Autoflex-Knott Hungary Kft.
Kecskemét
Kadafalva-Heliport
6000

Ref. No.	Doc. No.	Your Rapporteur	Our Rapporteur	Date
	E-8093/2006	Gyűrűsi A.	Meleghegyi	24.04.2006

Subject: Technological Safety Examination of KCS1, KCS2, and KCS3 type Grip hoists

According to the contract for the above mentioned subject, we have examined the KCS1, KCS2, and KCS3 type grip hoist range produced by your company in accordance with the detailed safety requirements of machinery in Annex I of Decree No. 21/1998 IKIM.

1./ General description

The grip hoists made of steel sheet, with hand lever, single or two-speed front-mounted gear, equipped with rotation changing and anti-reverse ratchets are manufactured in several types according to gear shift, pulling force and gear speed. Within this range – on demand – the grip hoists can be purchased with or without different pulling mechanisms (hooks, wire ropes, straps). The transmission parts are made with plastic covers. The signs and manufacturing symbols are placed on the cover.

2./ Main Technical Specifications

Hoist type symbol	KCS1	KCS2	KCS3
Number of gear speed	1	2	1
Gears	4,1:1	4:1, 8:1	4:1
Nominal load capacity (kg)	450	900/1150	600, 700
Max. hand lever force (N)	160	160	160
Nominal wire diameter (mm)	4	5	5
Nominal strap width (mm)	50	50	50
Hand lever length (mm)	215	215	215
No. of assembly drawing	KCS1 1S /6S5156	KCS2 2S /6A5133	KCS3 1S /6S5170
Subtype symbols	702002 702011 702040	702007 702008 702016 702017 702041 702042	702004 702005 702013 702014 702022 702023

3./ Examinations carried out

3.1 Technical Documentation

We have studied the following documentation sent and presented to us:

- manual, operating and maintenance instructions
- endurance (hoist loadability) calculations
- drawing of the machine (drawings of assembly, partial plans, covers, etc)
- table of contents of factory signs according to types
- control circuit plans (factory quality control, assessments)
- quality certificates
- certificate of manufacturer's quality control system

3.2 Local Examinations

We have carried out examinations of the machinery units selected jointly with the Client at the site of Autoflex-Knott Ltd. on a testing bench specifically set up and equipped with suspended weights:

- examination of inscriptions, signs, factory signs, protection against reaching in the machine, etc.
- endurance test with time and a half (1,5x) nominal load
- checking the fixing and anti-shifting systems and the weight support
- after unloading checking for any permanent damages, deformations on the equipment

4./ Observations

4.1 We have carried out the examinations of fully assembled machinery units on the premises of Autoflex-Knott Hungary Ltd. by the equipment provided by them. In the case of grip hoists (types 702002, 702004, 702005, 702007, 702008) sold without the pulling mechanisms (hooks, wire ropes, straps) a possible risk of accidents might be encountered in the users do not purchase or install the proper quality parts. In order to avoid such accidents we recommend that the *main technical specifications and assembly instructions are given to the users*. Also, it is important to inform the users that in case this recommendation is neglected, the manufacturer's warranty and responsibility will be revoked.

4.2 We recommend that the *unique identification number is displayed* at the proper part of the machinery (factory sign, on undercarriage, etc).

5./ Declaration

Based on the examination results – considering the conditions under 4. – the KSC1, KSC2 and KSC3 grip hoists manufactured by Autoflex-Knott Hungary Ltd. are

IN ACCORDANCE WITH

with the technical requirements described in the introduction.

István Egri
Executive Director

Dr. Tibor Meleghegyi
Deputy Executive Director

CERTIFICATE

No.: E-8093/1/2006

This is to certify that we have tested the

KCS1 (702002, 702011, 702040) type

hand-operated mechanical grip hoist range

produced and distributed by
AUTOFLEX-KNOTT Hungary Ltd.

according to the requirements of the Decree No. 21/1998 (IV. 17.) IKIM (R)
regarding machine safety and conformity.

Based on the test results, the above mentioned product range and its
production system as presented and documented are

IN ACCORDANCE WITH

Annex 1 of the Decree (R) and the general safety requirements.

Conditions:

1. The product can only be distributed together with a user's handbook and a device manual approved by us.
2. This certificate applies only to the operation of the product only as a grip hoist and it is not allowed to be used as a lift hoist.
3. This certificate is valid only together with the conditions of the attached expert report.
4. The product and its production system should be checked twice a year.

Budapest, 2006. 04. 24.

István Egri
Executive Director

Dr. Tibor Meleghegyi
Deputy Executive Director

CERTIFICATE

No.: E-8093/2/2006

This is to certify that we have tested the

KCS2 (702007, 702008, 702016, 702017, 702041, 702042) type

hand-operated mechanical grip hoist range

produced and distributed by
AUTOFLEX-KNOTT Hungary Ltd.

according to the requirements of the Decree No. 21/1998 (IV. 17.) IKIM (R)
regarding machine safety and conformity.

Based on the test results, the above mentioned product range and its
production system as presented and documented are

IN ACCORDANCE WITH

Annex 1 of the Decree (R) and the general safety requirements.

Conditions:

5. The product can only be distributed together with a user's handbook and a device manual approved by us.
6. This certificate applies only to the operation of the product only as a grip hoist and it is not allowed to be used as a lift hoist.
7. This certificate is valid only together with the conditions of the attached expert report.
8. The product and its production system should be checked twice a year.

Budapest, 2006. 04. 24.

István Egri
Executive Director

Dr. Tibor Meleghegyi
Deputy Executive Director

CERTIFICATE

No.: E-8093/3/2006

This is to certify that we have tested the

KCS3 (702004, 702005, 702013, 702014, 702022, 702023) type

hand-operated mechanical grip hoist range

produced and distributed by
AUTOFLEX-KNOTT Hungary Ltd.

according to the requirements of the Decree No. 21/1998 (IV. 17.) IKIM (R)
regarding machine safety and conformity.

Based on the test results, the above mentioned product range and its
production system as presented and documented are

IN ACCORDANCE WITH

Annex 1 of the Decree (R) and the general safety requirements.

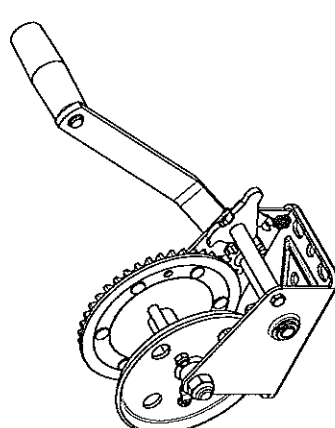
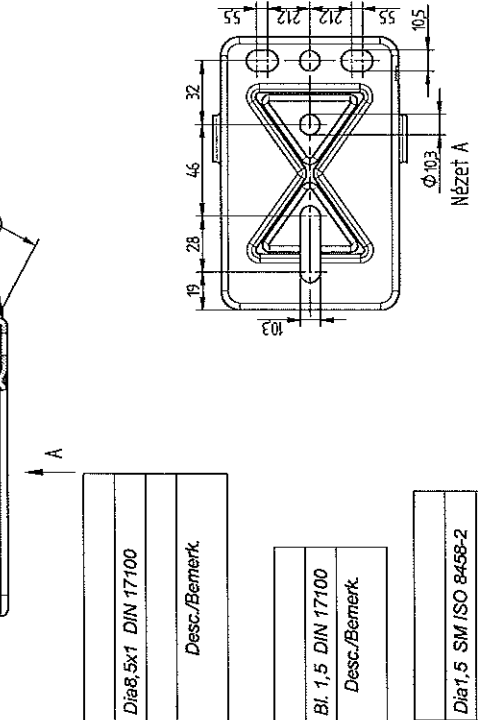
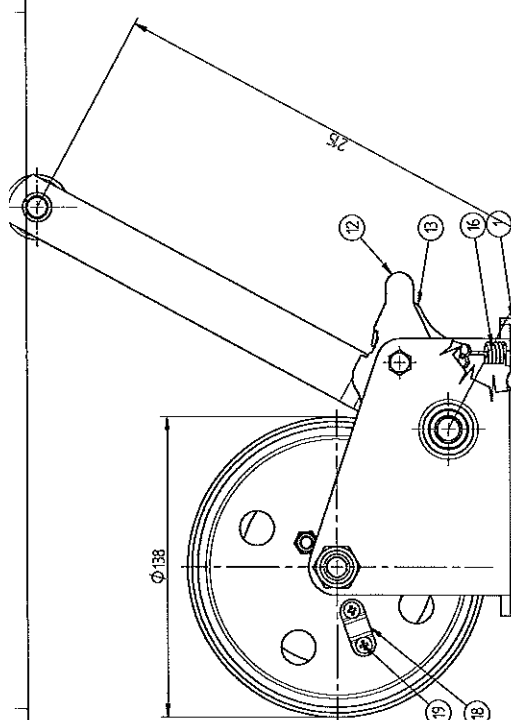
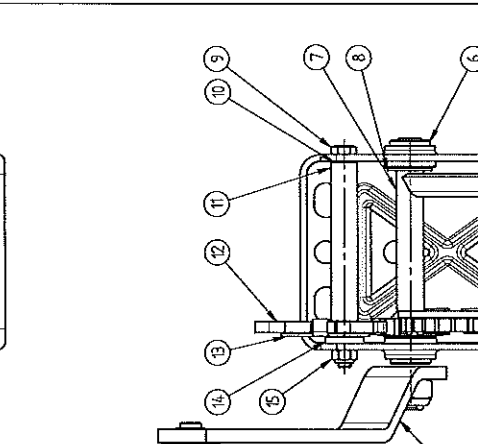
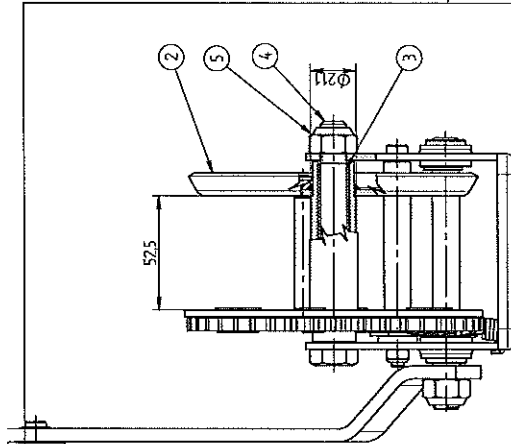
Conditions:

9. The product can only be distributed together with a user's handbook and a device manual approved by us.
10. This certificate applies only to the operation of the product only as a grip hoist and it is not allowed to be used as a lift hoist.
11. This certificate is valid only together with the conditions of the attached expert report.
12. The product and its production system should be checked twice a year.

Budapest, 2006. 04. 24.

István Egri
Executive Director

Dr. Tibor Meleghegyi
Deputy Executive Director



Tartozékcsoomag II. Cikkszám: 6X0017.104

22	1	Hf. önzáró anya	6X0985.004	M6 8.	
21	1	Távtartó II.	6S5174.001	St 37-2	Dia8,5x1 DIN 17100
20	1	Hf. csavar szárral	6X0931.138	M6-65 8.8	
Item	Pc.	Description/Bemennung	Order Nr./Art.Nr		Desc./Bemerk
St.	Teil		Material/Werkstoff		

Tartozékcsoomag I. Cikkszám: 6X0017.103

19	2	Sülly. csillag csavar	6X0965A099	M4-5 8.8	
18	1	Bilincs	6S5143.001	St 37-2	Bl. 1,5 DIN 17100
Item	Pc.	Description/Bemennung	Order Nr./Art.Nr		Desc./Bemerk.
St.	Teil		Material/Werkstoff		

17	1	Hajtókar kpl.	6S5114.001		
16	1	Feszítőlugó	6S5152.001	Rugóacél	Dia1,5 SIM ISO 8458-2
15	1	Hf. önzáró anya	6X0985.004	M6 8.	
14	1	Alélét	6S5150.001	St 37-2	Bl. 2 DIN 17100
13	1	Biztosítólemez	6S5148.001	St 37-2	Bl. 1,5 DIN 17100
12	1	Kilincs	6S5149.001	St 37-2	Bl. 6 DIN 17100
11	1	Távtartó III.	6S5154.001	St 37-2	Dia12,5x1,25 DIN 17100
10	1	Távtartó II.	6S5151.001	St 37-2	Dia9,5x1,3 DIN 17100
9	1	Hf. csavar szárral	6S5153.001	8.8	M6-98
8	1	Biztosító alátét külső	6X6799.011	D10	
7	1	Tengely heg.	6S5147.001		
6	2	Persely I.	6S5124.001	Sinterbronz	Dia24
5	2	Hf. önzáró anya	6X0985.007	M12 8.	
4	1	Hf. csavar szárral	6S5155.001	8.8	M12-110
3	1	Távtartó I.	6S5136.001	St 37-2	Dia15,6x1,25 DIN 17100
2	1	CSőrőkbő heg.	6S5142.001		
1	1	CSőrőház	6S5134.001	St 37-2	Bl. 3.5 DIN 17100
Item	Pc.	Description/Bemennung	Order Nr./Art.Nr		Desc./Bemerk.
St.	Teil		Material/Werkstoff		

Tipus	Cikkszám	Teljesítmény	Szerelevény-kompozit	Tartozék cs.
702002	6X0017.004	450 kg	nincs	6X0017.103
702001	6X0017.007	450 kg	Dobkötél Ø4mmx10m	6X0017.103
702040	6X0017.010	450 kg	Szalag 550mmx7m	6X0017.104

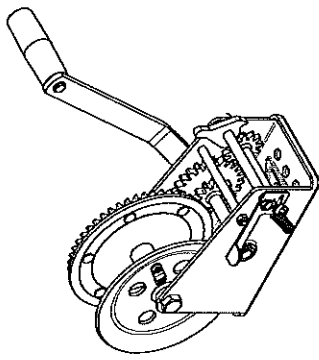
Ügyfél-specifikus tartozék
 Tartozék a készlet része
 Tartozék a készlet része, de nem a készlet része



KCS1 1S
kézi működésű mechanikus csatló

lásd Táblázat

6S5156
Féltű 12 DIN 50961



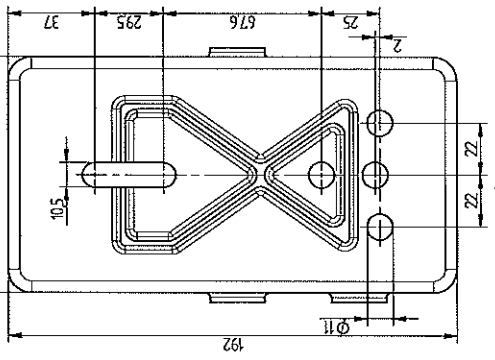
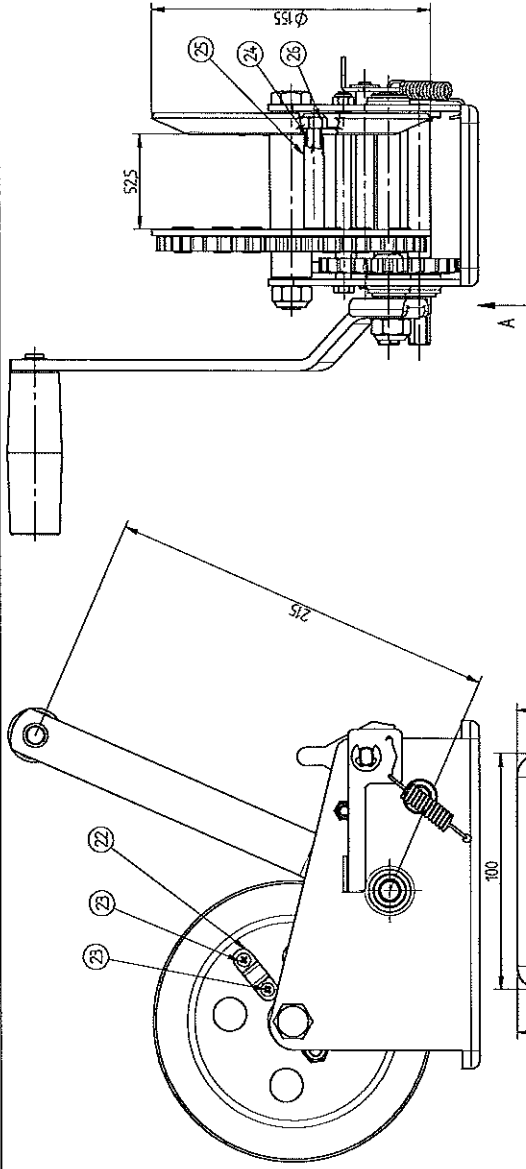
Tartozékosmag II. Cikkszám: 6X0017.102

26	1	Hi. őrző anyá	6X0985.005	M8 8.	
25	1	Távtartó III.	6S5173.001	St 37-2	Dia11x1 DIN 17100
24	1	Hf. csavar száral	6S5175.001	8.8	M8-67,5
Item	Pc.	Description/Benennung	Order Nr./Art.Nr	Material/Werkstoff	Desc./Bemerk.
St.	Teil				

Tartozékosmag I. Cikkszám: 6X0017.101

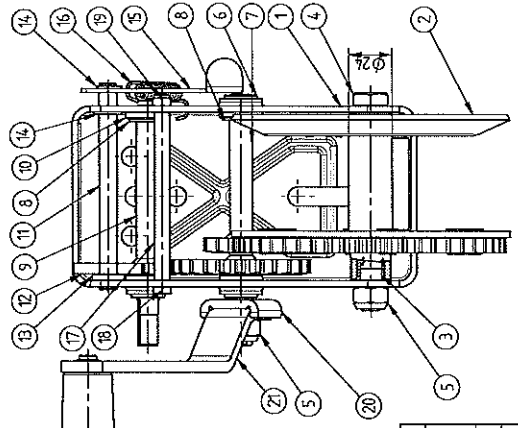
23	2	Szilv csillag csavar	6X0965A099	M4-5 8.8	
22	1	Bilincs	6S5108.001	St 37-2	Bl. 1,5 DIN 17100
Item	Pc.	Description/Benennung	Order Nr./Art.Nr	Material/Werkstoff	Desc./Bemerk.
St.	Teil				

21	1	Héjtőkar tpl.	6S5114.001		
20	1	Magasító elem	6S5128.001	GGG 40	
19	1	Hi. őrző anyá	6X0985.004	M6 8.	M6-107
18	1	Hf. csavar száral	6S5130.001	8.8	Dia8,5x1 DIN 17100
17	1	Távtartó II.	6S5127.001	St 37-2	Dia1,5 SM ISO 8458-2
16	1	Feszítőrugó	6S5131.001	Rugóacél	Bl. 2 DIN 17100
15	1	Kallantyú	6S5121.001	St 37-2	
14	2	Biztosító alátét külső	6X6799.011	D8	
13	1	Alátét	6S5122.001	St 37-2	Bl. 3 DIN 17100
12	1	Kilincs	6S5123.001	St 37-2	Bl. 6 DIN 17100
11	1	Tengely III.	6S5129.001	St 37-2	Dia10 DIN 17100
10	1	Persely II.	6S5125.001	Sinterbronz	Dia24
9	1	Tengely heg. I.	6S5119.001	D10	
8	2	Biztosító alátét külső	6X6799.011	D10	
7	1	Tengely heg. II.	6S5120.001	Sinterbronz	Dia24
6	3	Persely I.	6S5124.001	M12 8.	
5	2	Hi. őrző anyá	6X0985.007	M12 8.	M12-113
4	1	Hf. csavar száral	6S5126.001	8.8	Dia15,8x1,25 DIN 17100
3	1	Távtartó I.	6S5110.001	St 37-2	
2	1	Csőrőhbő heg.	6S5107.001	St 37-2	
1	1	Csőrőrház	6S5132.001	St 37-2	Bl. 3,5 DIN 17100
Item	Pc.	Description/Benennung	Order Nr./Art.Nr	Material/Werkstoff	Desc./Bemerk.
St.	Teil				



Típus	Cikkszám	Teljesítmény	Szerelvény-kampó	Tartozék cs.
702007	6X0017.005	900 kg	nincs	6X0017.101
702008	6X0017.006	150 kg	nincs	6X0017.101
702016	6X0017.008	900 kg	Drótkötél 05mmx10m	6X0017.101
702017	6X0017.009	150 kg	Drótkötél 06mmx10m	6X0017.101
702041	6X0017.011	900 kg	Szalag 550mmx7m	6X0017.102
702042	6X0017.012	150 kg	Szalag 550mmx7m	6X0017.102

A termék azonosítására szolgáló azonosító számok a következők: 702016-702017, 702041-702042. A termék azonosítására szolgáló azonosító számok a következők: 702016-702017, 702041-702042. A termék azonosítására szolgáló azonosító számok a következők: 702016-702017, 702041-702042. A termék azonosítására szolgáló azonosító számok a következők: 702016-702017, 702041-702042.	
A termék azonosítására szolgáló azonosító számok a következők: 702016-702017, 702041-702042. A termék azonosítására szolgáló azonosító számok a következők: 702016-702017, 702041-702042. A termék azonosítására szolgáló azonosító számok a következők: 702016-702017, 702041-702042. A termék azonosítására szolgáló azonosító számok a következők: 702016-702017, 702041-702042.	A termék azonosítására szolgáló azonosító számok a következők: 702016-702017, 702041-702042. A termék azonosítására szolgáló azonosító számok a következők: 702016-702017, 702041-702042. A termék azonosítására szolgáló azonosító számok a következők: 702016-702017, 702041-702042. A termék azonosítására szolgáló azonosító számok a következők: 702016-702017, 702041-702042.

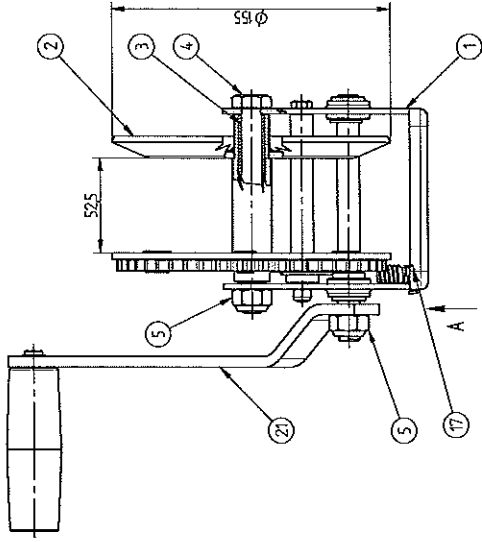
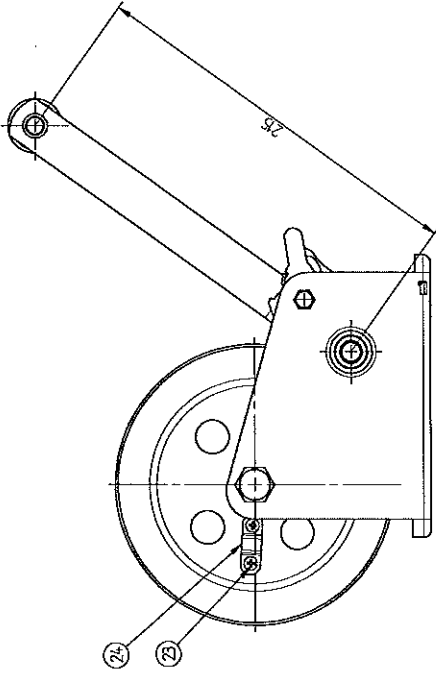
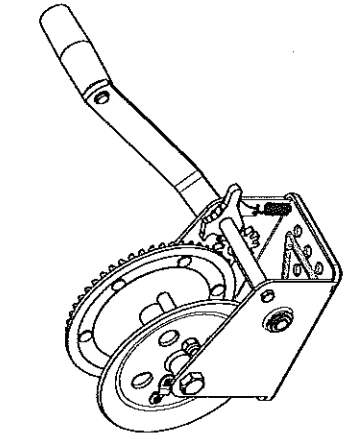


KCSZ ZS
kézi munkatársak mechanikus csoport

6S5133
Féző 12 DIN 50961

6S5133
Furudó János
2005.05.25.

lásd Táblázatot



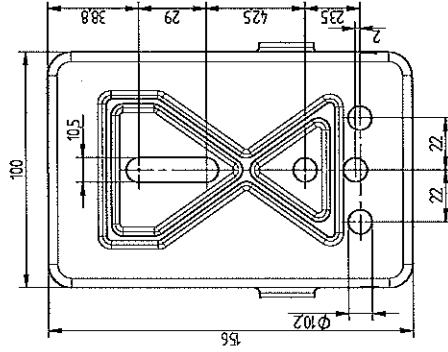
Tartozékcsomag II. Cikkszám: 6X0017.102

Item St.	Pc. Teil	Description/Benennung	Order Nr./Art.Nr	Material/Werkstoff	Desc./Bemerk.
26	1	Hf. őrző anyja	6X0985.005	M8 8.	
25	1	Távtartó III.	6S5173.001	St 37-2	Dia11x1 DIN 17100
24	1	Hf. csavar szárral	6X0933.001	8.8	M8-70

Tartozékcsomag I. Cikkszám: 6X0017.101

Item St.	Pc. Teil	Description/Benennung	Order Nr./Art.Nr	Material/Werkstoff	Desc./Bemerk.
23	2	Súly. csillag csavar	6X0963A099	M4-5 8.8	
22	1	Bilincs	6S5108.001	St 37-2	Bl. 1,5 DIN 17100

Item St.	Pc. Teil	Description/Benennung	Order Nr./Art.Nr	Material/Werkstoff	Desc./Bemerk.
21	1	Hajtóker kpl.	6S5114.001	Rugóacél	Dia1,5 SM ISO 8458-2
17	1	Feszítőrugó	6S5168.001	M6 8.	
16	1	Hf. őrző anyja	6X0985.004	St 37-2	Bl. 4 DIN 17100
15	1	Alátét	6S5169.001	St 37-2	Bl. 1.5 DIN 17100
14	1	Biztosítólemez	6S5167.001	St 37-2	Bl. 6 DIN 17100
13	1	Kilincs	6S5149.001	St 37-2	Dia12, 6x1,25 DIN 17100
12	1	Távtartó III.	6S5165.001	St 37-2	Dia8, 5x1 DIN 17100
11	1	Távtartó II.	6S5127.001	St 37-2	M6-107
10	1	Hf. csavar szárral	6S5130.001	8.8	
9	1	Biztosító alátét külső	6X6799.011	D10	
8	1	Alátét	6S5122.001	St 37-2	Bl. 3 DIN 17100
7	1	Tengely heg.	6S5163.001		Dia24
6	2	Persely I.	6S5124.001	Sinterbronz	M12-113
5	2	Hf. őrző anyja	6X0985.007	M12 8.	
4	1	Hf. csavar szárral	6S5126.001	8.8	Dia15, 6x1,25 DIN 17100
3	1	Távtartó I.	6S5110.001	St 37-2	
2	1	Csőfődob heg.	6S5160.001	St 37-2	
1	1	Csőfőház	6S5157.001	St 37-2	Bl. 3 DIN 17100



Nézet A

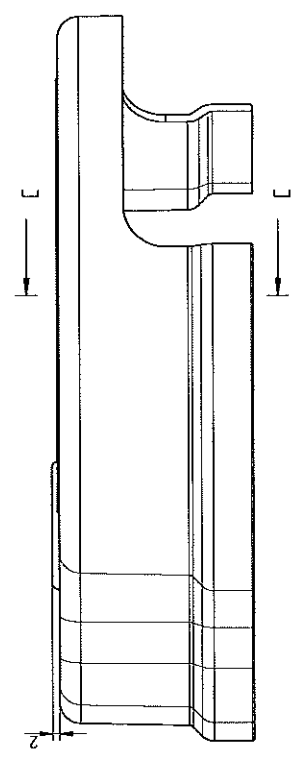
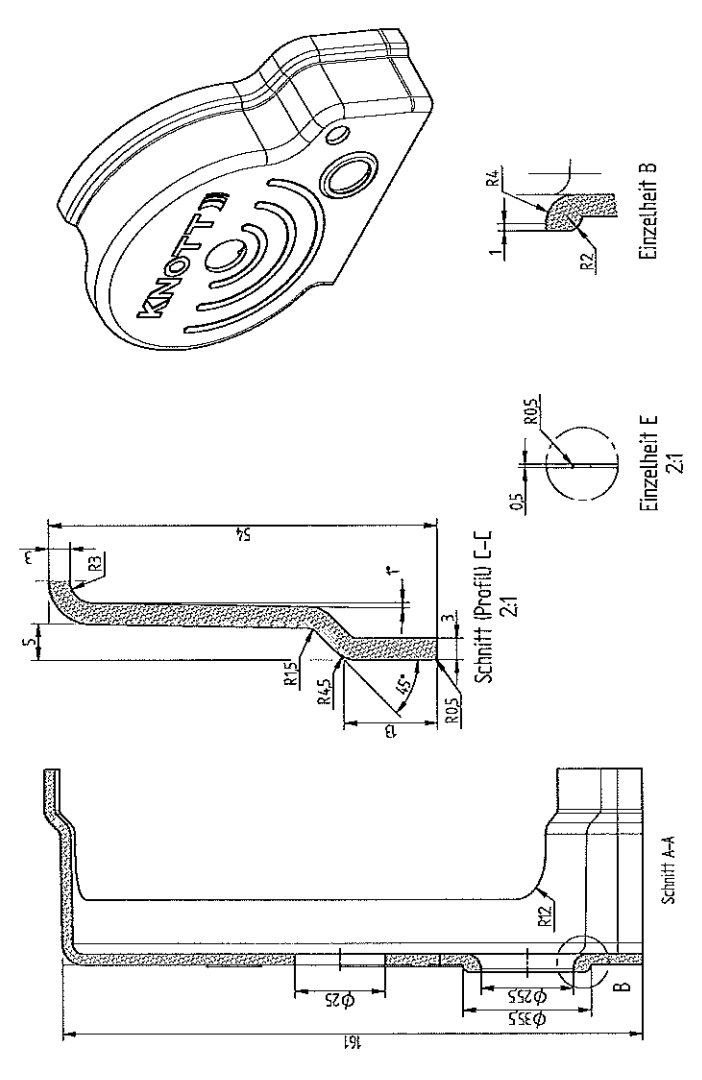
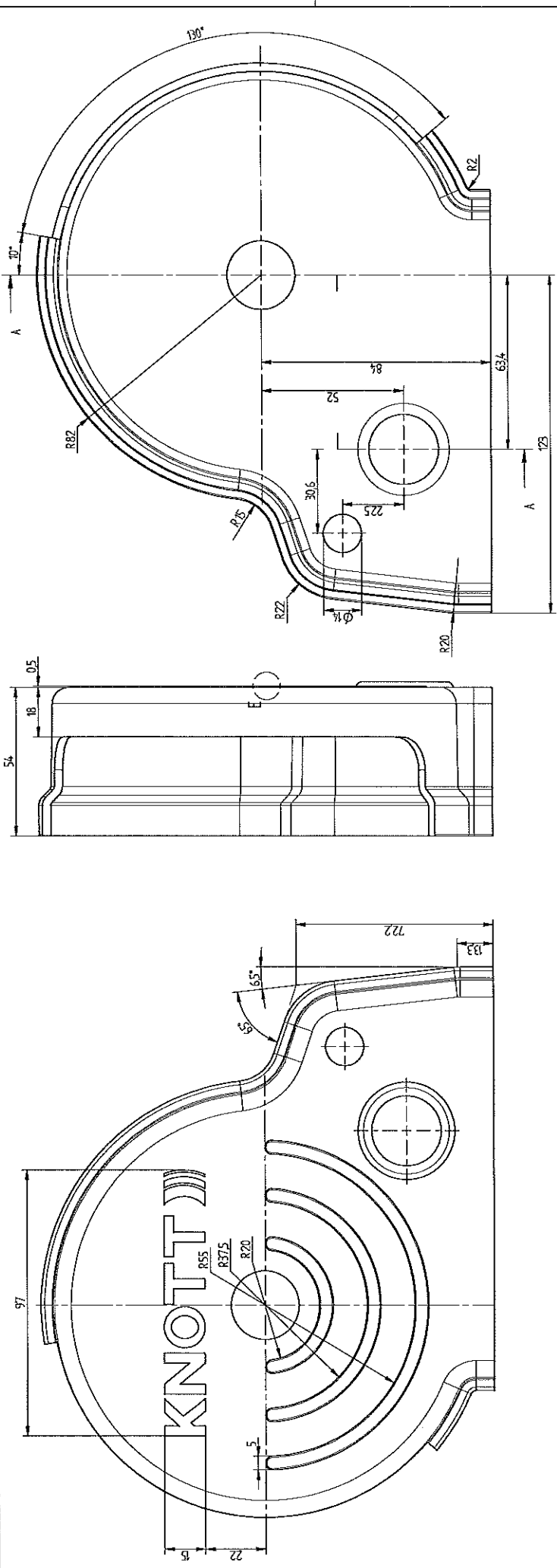
Típus	Cikkszám	Tehertérlet	Szerelvény-kampó	Tartozék cs.
702004	6X0017.013	600 kg	nincs	6X0017.101
702005	6X0017.014	700 kg	nincs	6X0017.101
702006	6X0017.015	600 kg	Dobkötél, 05mmx10m	6X0017.101
702014	6X0017.016	700 kg	Dobkötél, 05mmx10m	6X0017.101
702022	6X0017.017	600 kg	Szalag, 550mmx7m	6X0017.102
702023	6X0017.018	700 kg	Szalag, 550mmx7m	6X0017.102

Tulajdonságok		Készlet		Cikkszám		Nézet		Fizetés		Készlet	
Állomány	600 kg	Állomány	600 kg	Cikkszám	6S5170	Nézet	1	Fizetés	Fizetés	Készlet	600 kg
Állomány	700 kg	Állomány	700 kg	Cikkszám	6S5170	Nézet	1	Fizetés	Fizetés	Készlet	700 kg
Állomány	600 kg	Állomány	600 kg	Cikkszám	6S5170	Nézet	1	Fizetés	Fizetés	Készlet	600 kg
Állomány	700 kg	Állomány	700 kg	Cikkszám	6S5170	Nézet	1	Fizetés	Fizetés	Készlet	700 kg
Állomány	600 kg	Állomány	600 kg	Cikkszám	6S5170	Nézet	1	Fizetés	Fizetés	Készlet	600 kg
Állomány	700 kg	Állomány	700 kg	Cikkszám	6S5170	Nézet	1	Fizetés	Fizetés	Készlet	700 kg



KÉSZ IS
Készlet tartozékok mechanikus csatl.

Autoflex Készlet tartozékok mechanikus csatl. Készlet tartozékok mechanikus csatl.



Einzelteil	Material		Date		Zeichnung		Titel	
Einzelteil	Artikelnr.	655179	2005.07.11	655179.001	655179	655179.001	655179	AZ
Einzelteil	Best.-Nr.	655179	2005.07.11	655179.001	655179	655179.001	655179	AZ
Einzelteil	Hölle		Holle		Berkholz		Kunststoff links	
Einzelteil	Autoflex-KNOTT		Autoflex-KNOTT		Autoflex-KNOTT		Autoflex-KNOTT	
Einzelteil	Autoflex-KNOTT		Autoflex-KNOTT		Autoflex-KNOTT		Autoflex-KNOTT	
Einzelteil	Autoflex-KNOTT		Autoflex-KNOTT		Autoflex-KNOTT		Autoflex-KNOTT	
Einzelteil	Autoflex-KNOTT		Autoflex-KNOTT		Autoflex-KNOTT		Autoflex-KNOTT	
Einzelteil	Autoflex-KNOTT		Autoflex-KNOTT		Autoflex-KNOTT		Autoflex-KNOTT	
Einzelteil	Autoflex-KNOTT		Autoflex-KNOTT		Autoflex-KNOTT		Autoflex-KNOTT	
Einzelteil	Autoflex-KNOTT		Autoflex-KNOTT		Autoflex-KNOTT		Autoflex-KNOTT	
Einzelteil	Autoflex-KNOTT		Autoflex-KNOTT		Autoflex-KNOTT		Autoflex-KNOTT	

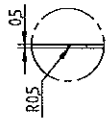
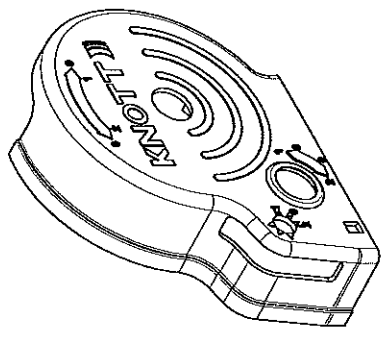
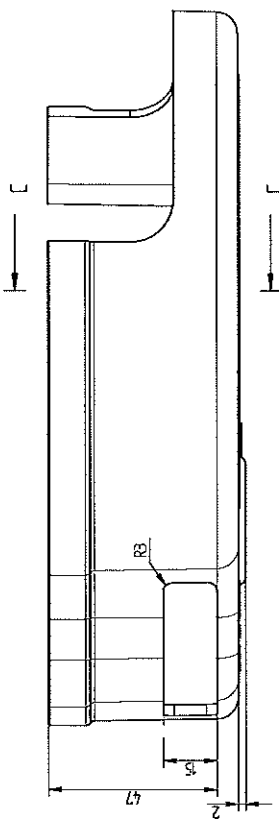
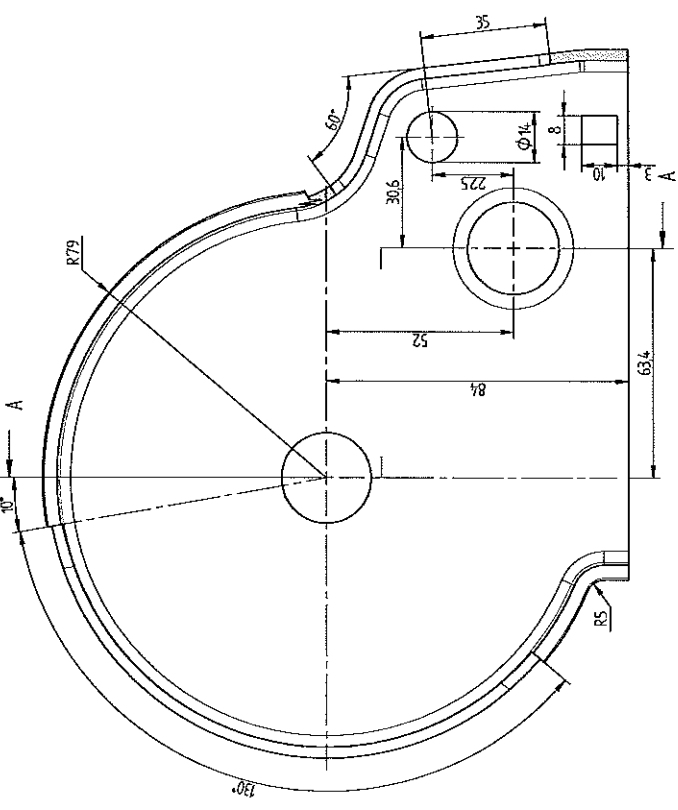
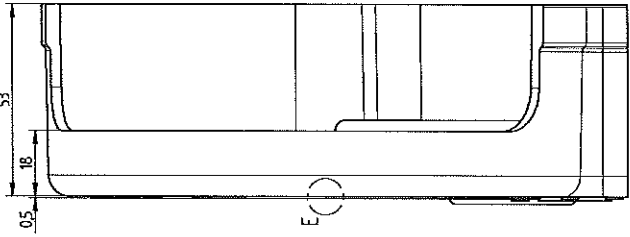
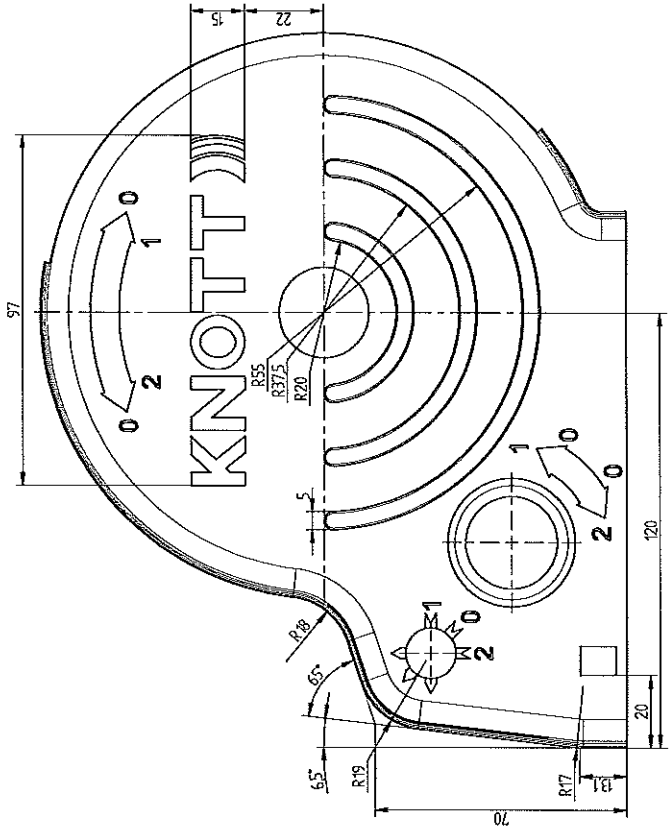
DR 03 1375
 Gewicht: ...
 ISO-Prüfung: ...
 Datum: 2005.07.11
 Fertigung: ...

Schnitt (Profil) C-C
2:1

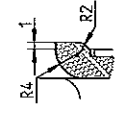
Einzelteil B
2:1

Einzelteil E
2:1

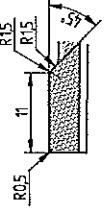
Schnitt A-A



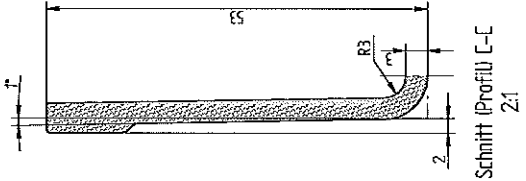
Einzelheit E
2:1



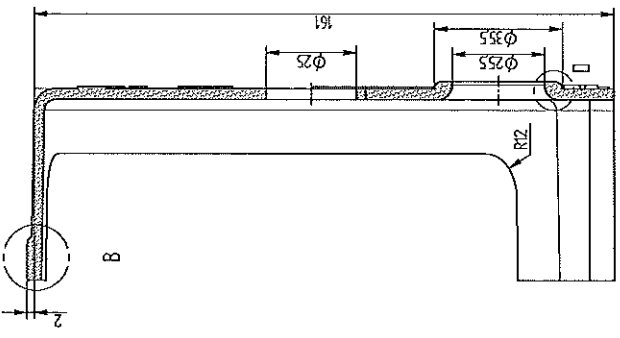
Einzelheit D
2:1



Einzelheit B
2:1



Schnitt (Profil) C-C
2:1



Schnitt A-A

ÜB. Software Solid-Edge	Normenstandard Mit Hinweis	Überlappende Bauteile www.	Material IM 101 1770	Gewicht 0	Datum 2005.07.11	Fertigung Fertigung	Stückliste-Nr. 6S5178	Stückliste-Nr. 6S5178.001	
Artikel "0000" - Preisänderung Hinweis: "0000" - Preisänderung ohne technische Rückmeldung Hinweis: "0000" - Preisänderung ohne technische Rückmeldung	Technische Änderungen ohne technische Rückmeldung	Technische Änderungen ohne technische Rückmeldung	Technische Änderungen ohne technische Rückmeldung	Technische Änderungen ohne technische Rückmeldung	Technische Änderungen ohne technische Rückmeldung	Technische Änderungen ohne technische Rückmeldung	Technische Änderungen ohne technische Rückmeldung	Technische Änderungen ohne technische Rückmeldung	
Liefer- und Preis-Nr.	Datum 11.07.05	Name Name	Zeichnung 1:1	Maßstab 1:1	Fertigung Fertigung	Stückliste-Nr. 6S5178	Stückliste-Nr. 6S5178.001	Stückliste-Nr. 6S5178.001	
AUTOFLEX-KNOTT - Hungary								Hersteller Knott	Zeichnung Knott