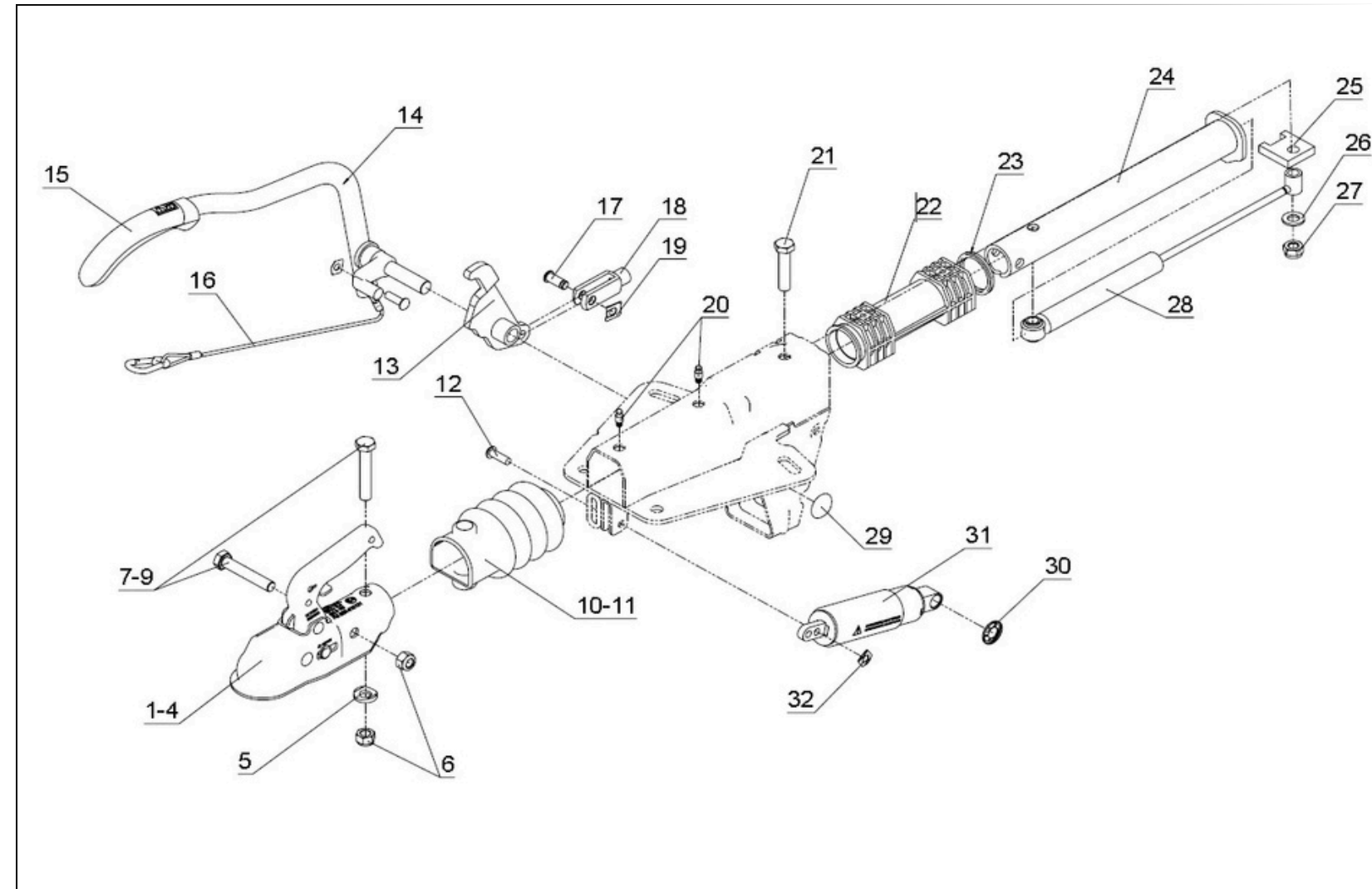


AUFLAUFEINRICHTUNG ZAF 1,0-3
ETI- Nr. 827007

(Bitte bei Bestellung angeben)

AL-KO
Ersatzteile



Pos.	Bezeichnung	Material-Nr. (Sach-Nr. BPW-FZT)
1	KUGELKUPPLUNG WW 13-N MONTAGETEILE POS. 5, 6, 7, 10	1860759 (02.1801.59.10)
2	KUGELKUPPLUNG ZKB 1,0-1-A (ERSATZ DURCH POS.1)	4014839 (02.1801.10.20)
3	KUGELKUPPLUNG ZKAS 1,35-1 MONTAGETEILE POS. 5, 6, 8, 9, 11	1860838 (02.1801.54.20)
4	KUGELKUPPLUNG GA=2000KG WW200-B3-H MONTAGETEILE POS. 5, 6, 8, 9, 10	1860812 (02.1801.53.00)
5	SICHERUNGSMUTTER M12 WIE DIN 980 8VZ **	705389 (02.5220.14.82)
6	SCHEIBE D=25_13	4016940 (03.320.10.02.0)
7	SECHSKANTSCHRAUBE M12x70 DIN931 8.8VZ	705418 (02.5021.77.82)
8	SECHSKANTSCHRAUBE M12x75 DIN931 8.8VZ	705427 (02.5021.78.81)
9	SECHSKANTSCHRAUBE M12x85 DIN931 8.8VZ	705442 (02.5021.90.82)
10	FALTENBALG BLAU	4045595 (03.130.09.17.0)
11	FALTENBALG SCHWARZ	4014800 (02.1011.36.00)
12	HALBRUNDNIET	4018531 (02.5803.83.06)
13	HEBEL	4006879 (05.190.38.94.0)
14	HANDBREMSHEBEL	4017540 (05.203.30.63.0)
15	HANDGRIFF	4018293 (02.1404.19.00)
16	ABREIßSEIL	4018021 (05.327.30.02.0)

Pos.	Bezeichnung	Material-Nr. (Sach-Nr. BPW-FZT)
17	BOLZEN	4014960 (02.5850.26.02)
18	GABELKOPF	706908 (02.1201.02.12)
19	SL-SICHERUNG	4018315 (02.3301.04.02)
20	KEGELSCHMIERNIPPEL	4018577 (02.6850.23.00)
21	SECHSKANTSCHRAUBE M12x55 DIN931 8.8 VZ	705430 (02.5021.69.82)
22	LAGER *	4015174 (03.030.30.15.0)
23	RING	4016936 (03.311.20.37.0)
24	ZUGSTANGE	4018102 (05.399.61.17.0)
25	PLATTE, VZ	4016760 (03.293.12.76.0)
26	SCHEIBE DIN 125 200HV VZ	706895 (02.5401.13.04)
27	SICHERUNGSMUTTER M12	705386 (02.5215.14.82)
28	STÖßDÄMPFER	4014936 (02.3722.95.00)
29	SICHERUNGSSCHEIBE 16	4018472 (02.5450.84.00)
30	SICHERUNGSSCHEIBE 14	4014950 (02.5450.88.00)
31	FEDERSPEICHER	4018081 (05.397.68.65.0)
32	SICHERUNG	706972 (02.3301.03.02)

* ACHTUNG: DIE LAGERBUCHSEN MÜSSEN NACH DEM EINBAU AUF DEN JEWEILIGEN ZUGROHRDURCHMESSER AUSGERIEBEN WERDEN!

** SELBSTSICHERNDE MUTTER UND SCHRAUBEN MIT EINER CHEMISCHEN SELBSTSICHERUNG DÜRFEN AUS

Erstellt	ETI-Nummer	geändert	Änderungs-Nr.	Änderungsgrund	Revisions-Nr.
13.09.17 I.S	827007_de				