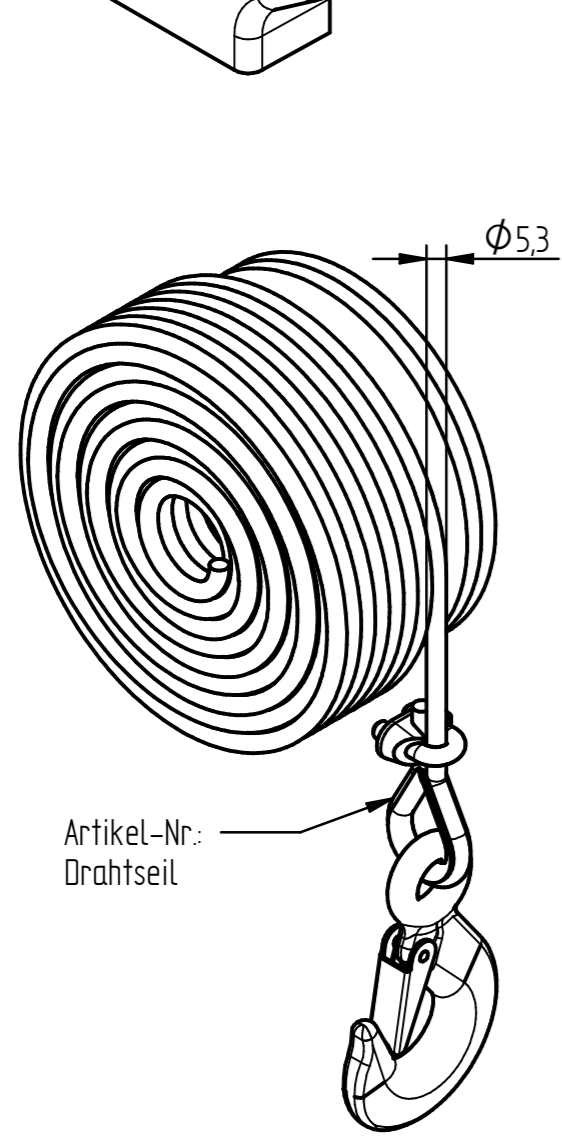
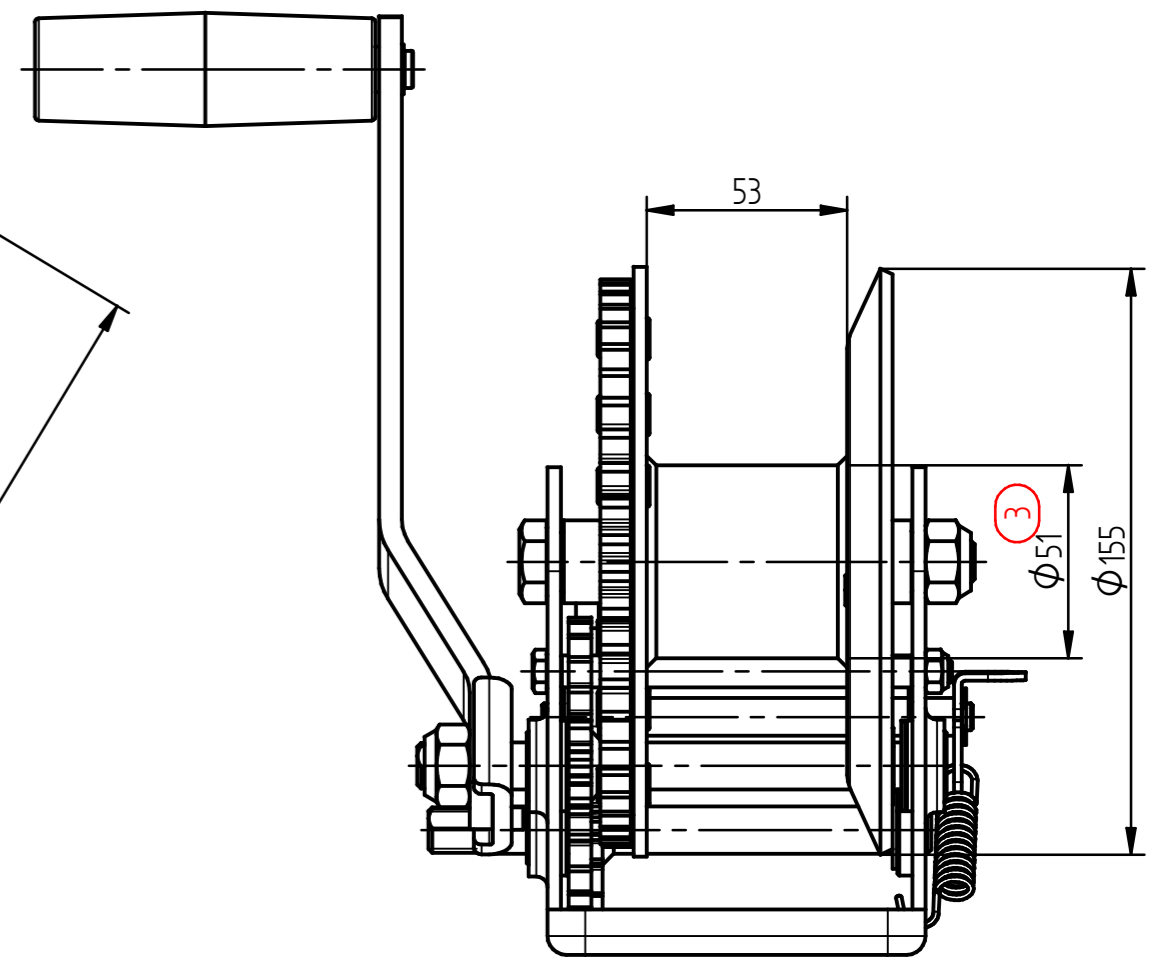
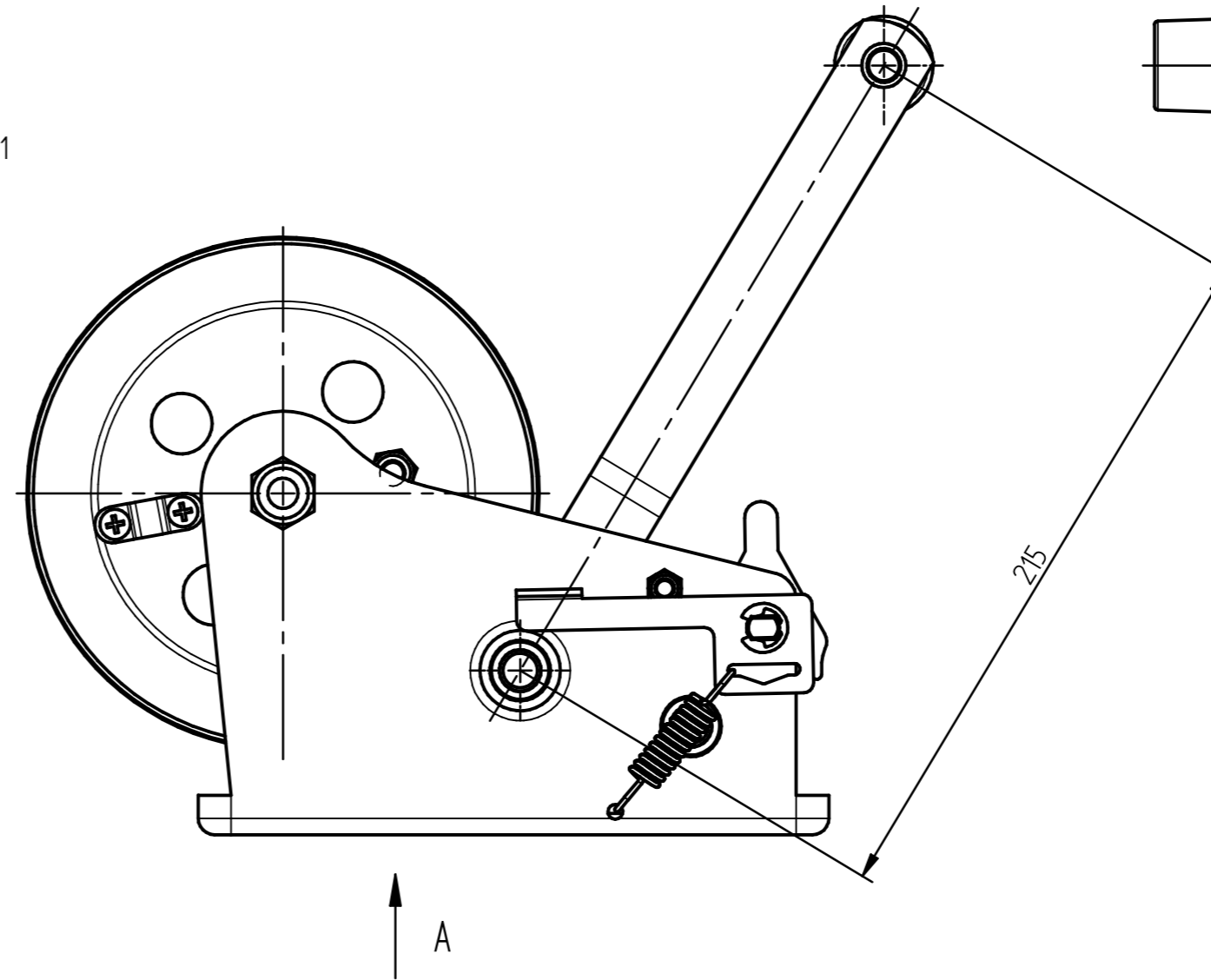
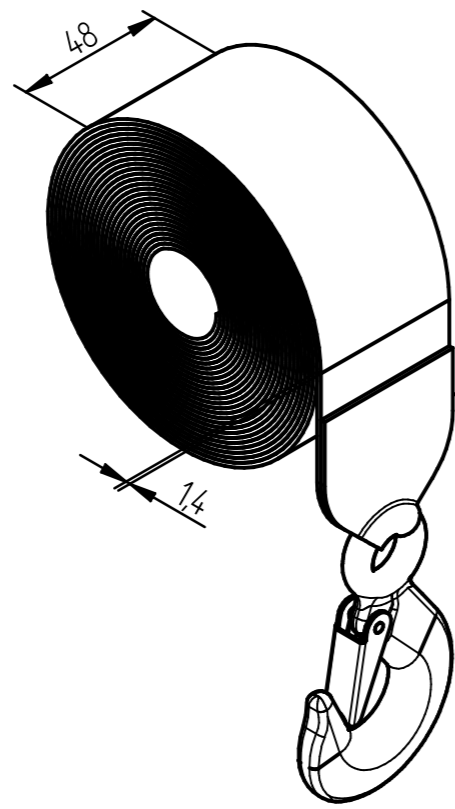


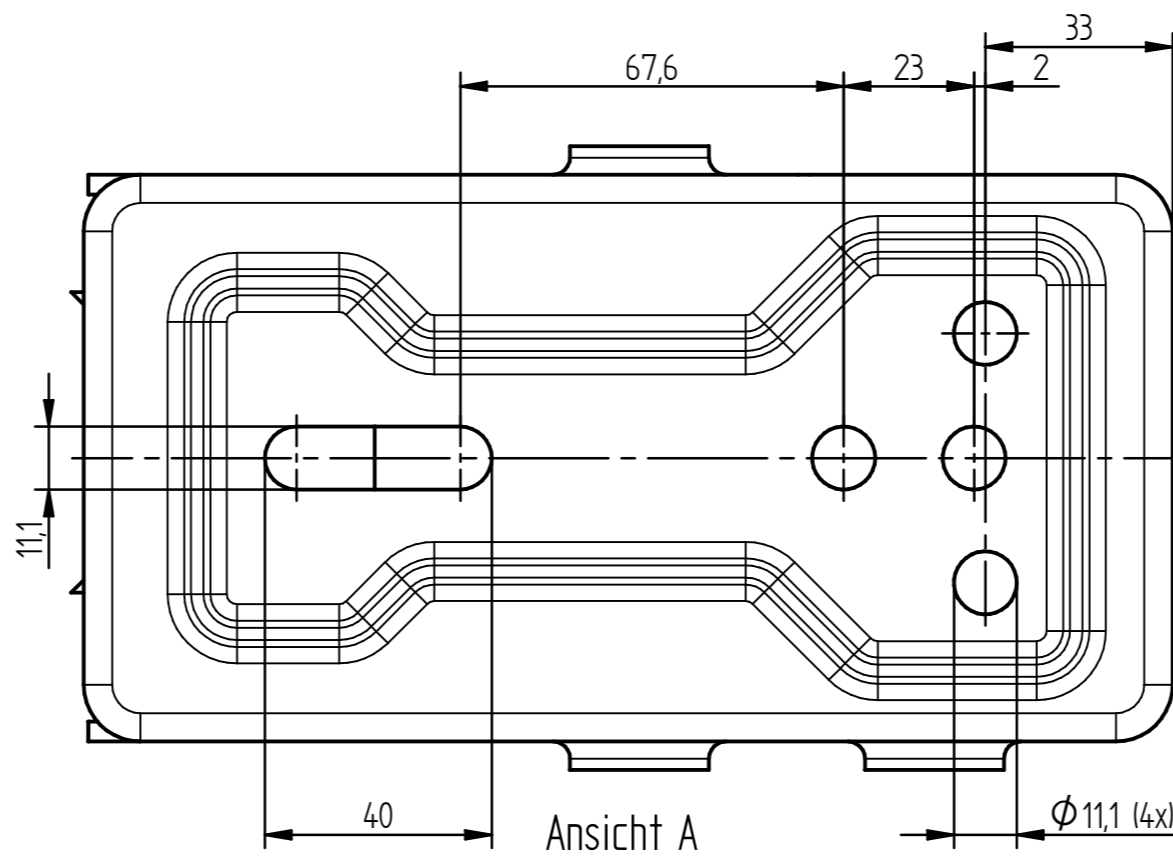
Artikel-Nr.: 6S5180.001  
Huelle  
für Winde 2 speed



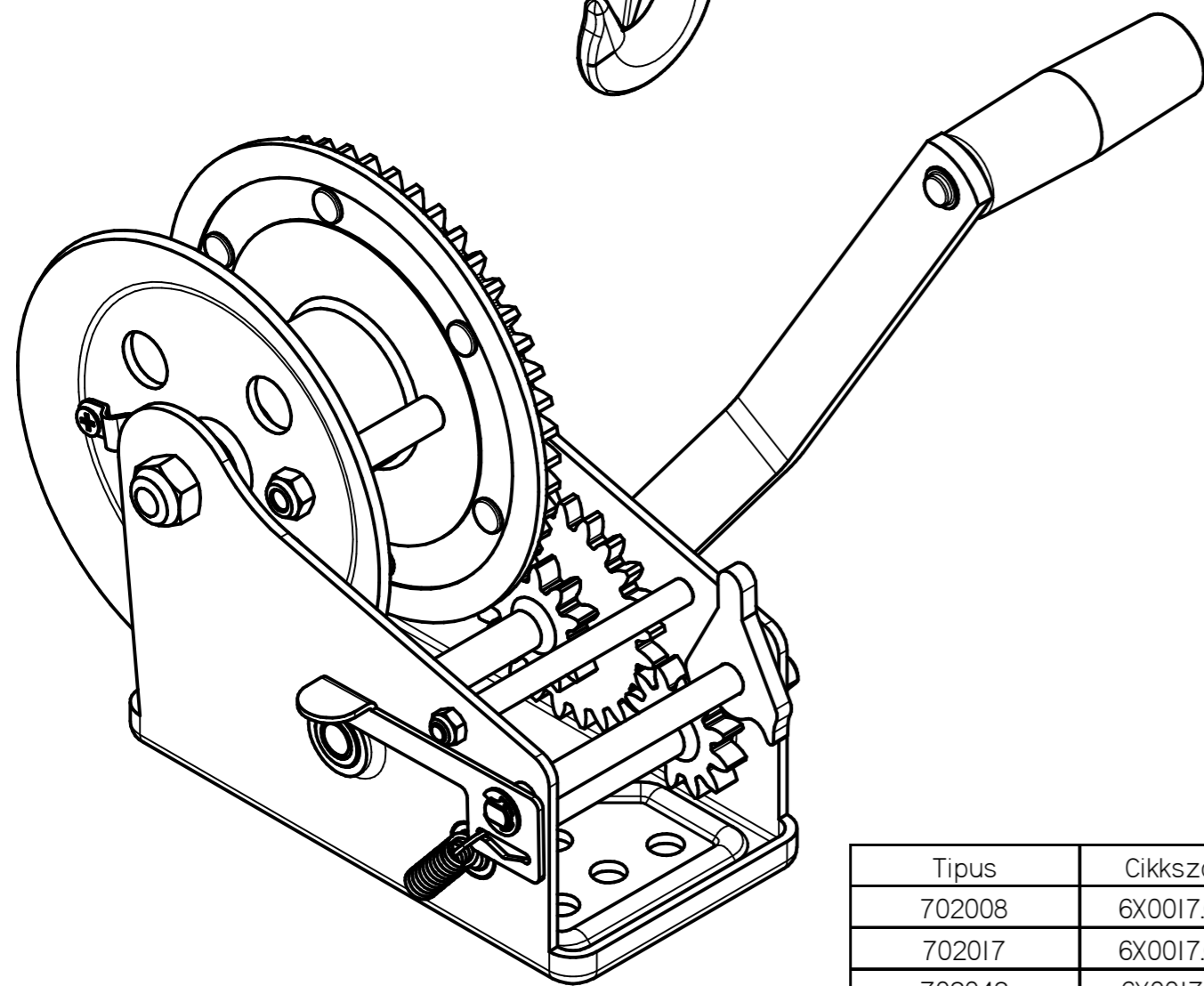
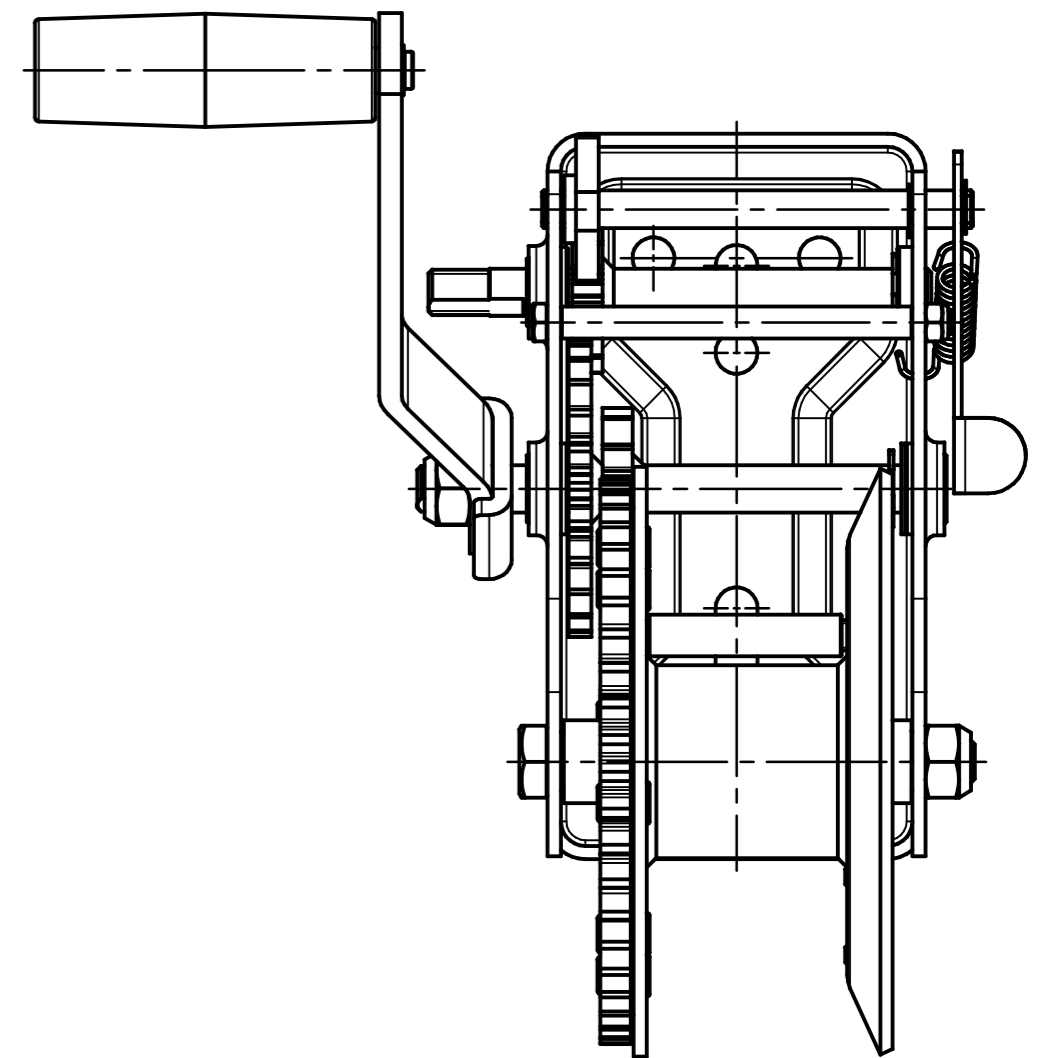
Artikel-Nr.:  
Drahtseil



Artikel-Nr.: 6X1522.003  
Band  
Dia5,3-9880



Ansicht A



Tipus	Cikkszám	Teherbírás	Szerelvény+kampó	Tartozék cs.
702008	6X0017.006	1150 kg	nincs	6X0017.101
702017	6X0017.009	1150 kg	Drótkötél D5mmx10m	6X0017.101
702042	6X0017.012	1150 kg	Szalag S50mmx7m	6X0017.102

CAD-Software Solid-Edge	Wärmebehandlung HEAT TREATMENT	Oberflächenbehandlung FINISH	Allgemeintoleranzen fuer Maße ohne Toleranzangabe n. DIN ISO 2768-1 m TOLERANCES UNLESS OTHERWISE SPECIFIED AS PER DIN ISO 2768-1 m	Alle Rechte, wie Vervielfältigung oder Weitergabe an Dritte, vorbehalten, auch fuer Schutzrechtserteilung nach DIN 34 WE RESERVE ALL RIGHTS LIKE REPRODUCTION OR DISCLOSING TO A THIRD PARTY ALSO FOR GRANTING OF PATENTS ACCORDING DIN 34		
Aend.Nr: "00000" = geringfügige Aenderung ohne technische Bedeutung MODIFYING NO: "00000" = MINOR MODIFICATION WITHOUT TECHNICAL BACKGROUND		DIN ISO 13715	Allgemeintoleranzen fuer Form und Lage nach DIN ISO 2768-2 K, Tolerierung DIN7167 TOLERANCES FOR FORM AND POSITION AS PER DIN ISO 2768-2 K, TOLERATING ACC. DIN7167	Diese Maße werden bei der Abnahme besonders geprüeft THESE DIMENSIONS ARE USED TO BE ESPECIALLY CHECKED		
-	-	-	-	Rohteil Nr. ROUGH-NO.		
-	-	-	-	Gewicht WEIGHT	4,939 kg	
-	-	-	-	Halbzeug SEMIFINISHED PRODUCT		
-	-	-	-	ISO-Methode	2.00	
-	-	-	-	Gezeichnet DRAWN	Farago	
-	-	-	-	Geprüft CHECKED	Farago	
-	-	-	-	Datum DATE	2012.02.09	
-	-	-	-	Datum DATE	2012.06.28	
-	-	-	-	Zchnng.Nr. DRAWING-NO.	6S5133	
-	-	-	-	Artikel-Nr. ART.No.	siehe Tabelle	
3	12/295	2012.10.30.	Faragó János	Benennung/DESCRIPTION Winde Csoerloe 2 Speed bis 1150 kg		
2	00000	2012.06.29.	Faragó János			
1	12/191	2012.06.25.	Faragó János			
Index REF.	Aend.Nr. MODIFYING No	Datum DATE	Name	Maßstab SCALE	1:2	Blatt SHEET Von OF
					Blattformat SHEET SIZE	
					A2	