

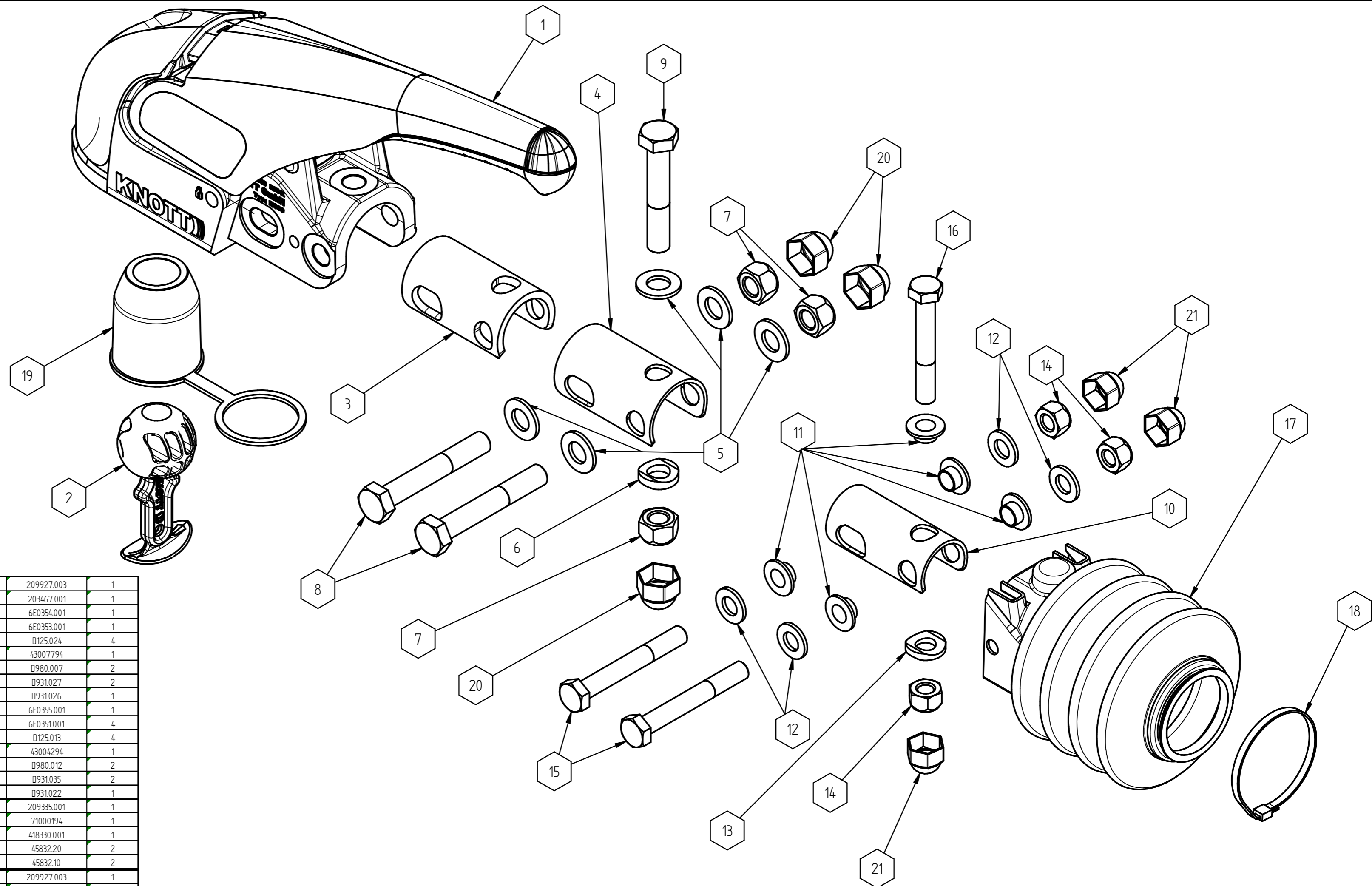
! Bei M12/M12 S = 200 kg

Variante	Pos.-Nr.	Bezeichnung	Bemerkung	Art.-Nr.	Stückzahl	
209954.004 Φ50 - M14/M14 Φ45/40/35 - M14/M12 Φ45/40/35 - M12/M12 S = 300kg S = 200kg bei M12/M12	1	Zugkugelkupplung	dia50 - M14/M14	209927.003	1	
	2	Kupplungskugel	Φ50, Kunststoff	203467.001	1	
	3	Adapterblech	dia50 auf dia40	6E0354.001	1	
	4	Adapterblech	dia50 auf dia45	6E0353.001	1	
	5	Scheibe	A15	0125.024	4	
	6	Sattelscheibe	dia14,5/25	43007794	1	
	7	Sicherungsmutter	M14 - 10.9	0980.007	2	
	8	Sechskantschraube	M14x90 - 10.9	0931.027	2	
	9	Sechskantschraube	M14x80 - 10.9	0931.026	1	
	10	Adapterblech	dia40 auf dia35	6E0355.001	1	
	11	Bündbuchse	Φ12,3 / Φ14,3	6E0351.001	4	
	12	Scheibe	A13	0125.013	4	
	13	Sattelscheibe	dia13	43004294	1	
	14	Sicherungsmutter	M12 - 10.9	0980.012	2	
	15	Sechskantschraube	M12x90 - 10.9	0931.035	2	
	16	Sechskantschraube	M12x80 - 10.9	0931.022	1	
	17	Faltenbalg	KS25/30-dia50	209335.001	1	
	18	Kabelband	4,5x360, schwarz	71000194	1	
	19	Kugelkappe	schwarz, mit Stangenhalterung	418330.001	1	
	20	Schutzkappe	SW22 / M14	45832.20	2	
	21	Schutzkappe	SW19 / M12	45832.10	2	
209954.003 Φ50 - M14/M14 Φ50 - M14/M12 S = 300kg	1	Zugkugelkupplung	dia50 - M14/M14	209927.003	1	
	2	Kupplungskugel	Φ50, Kunststoff	203467.001	1	
	5	Scheibe	A15	0125.024	4	
	6	Sattelscheibe	dia14,5/25	43007794	1	
	7	Sicherungsmutter	M14 - 10.9	0980.007	2	
	8	Sechskantschraube	M14x90 - 10.9	0931.027	2	
	9	Sechskantschraube	M14x80 - 10.9	0931.026	1	
	11	Bündbuchse	Φ12,3 / Φ14,3	6E0351.001	1	
	12	Scheibe	A13	0125.013	1	
	13	Sattelscheibe	dia13	43004294	1	
	14	Sicherungsmutter	M12 - 10.9	0980.012	1	
17	Faltenbalg	KS25/30-dia50	209335.001	1		
18	Kabelband	4,5x360, schwarz	71000194	1		
19	Kugelkappe	schwarz, mit Stangenhalterung	418330.001	1		
20	Schutzkappe	SW22 / M14	45832.20	2		
21	Schutzkappe	SW19 / M12	45832.10	1		
nicht abgebildet		Sechskantschraube	M12x85 - 10.9	0931.095	1	
209954.001 Φ50/45/40/35 - M12/M12 S = 200kg	1	Zugkugelkupplung	dia50 - M12/M12	209927.001	1	
	2	Kupplungskugel	Φ50, Kunststoff	203467.001	1	
	3	Adapterblech	dia50 auf dia40	6E0354.001	1	
	4	Adapterblech	dia50 auf dia45	6E0353.001	1	
	10	Adapterblech	dia40 auf dia35	6E0355.001	1	
	12	Scheibe	A13	0125.013	4	
	13	Sattelscheibe	dia13	43004294	1	
	14	Sicherungsmutter	M12 - 10.9	0980.012	2	
	15	Sechskantschraube	M12x90 - 10.9	0931.035	2	
	16	Sechskantschraube	M12x80 - 10.9	0931.022	1	
	17	Faltenbalg	KS25/30-dia50	209335.001	1	
	18	Kabelband	4,5x360, schwarz	71000194	1	
	19	Kugelkappe	schwarz, mit Stangenhalterung	418330.001	1	
	21	Schutzkappe	SW19 / M12	45832.10	2	
	Variante	Pos.-Nr.	Bezeichnung	Bemerkung	Art.-Nr.	Stückzahl



Montage-, Bedienungs- und Wartungsanleitung siehe 209692

CAD-Software Solid-Edge	Wärmebehandlung HEAT TREATMENT	Oberflächenbehandlung FINISH	Allgemeintoleranzen fuer Maße ohne Toleranzangabe n. KNOTT NB 826 TOLERANCES UNLESS OTHERWISE SPECIFIED AS PER KNOTT NB 826	Alle Rechte, wie Vervielfältigung oder Weitergabe an Dritte, vorbehalten, auch fuer Schutzrechtserteilung. Schutzvermerk ISO 16016 beachten. WE RESERVE ALL RIGHTS LIKE REPRODUCTION OR DISCLOSURE TO A THIRD PARTY ALSO FOR GRANTING OF PATENTS. REFER TO PROTECTION NOTICE ISO 16016.
Aend.Nr.: "00000" = geringfügige Aenderung ohne technische Bedeutung MODIF.Nr.: "00000" = MINOR MODIFICATION WITHOUT TECHNICAL BACKGROUND	DIN ISO 13715	L04, L03	Diese Maße werden bei der Abnahme besonders geprüfert THESE DIMENSIONS ARE USED TO BE ESPECIALLY CHECKED	
	Gewicht WEIGHT	4,384 kg	Halbzeug SEMIFINISHED PRODUCT	Werkstoff MATERIAL
	Oberfläche SURFACE			Zchn.Nr. DRAWING-No.
	ISO-Methode	Gezeichnet DRAWN	Geprüft CHECKED	Artikel-Nr. ART.No.
	Datum DATE	20.12.2018	20.12.2018	209954
	Name	C. Mertinko	K. Schachner	siehe Tabelle
	Maßstab SCALE	1:2	Benennung/DESCRIPTION	
		KNOTT		Zugkugelkupplung kpl. Coupling head cpt. KS30 Design-Retail - Universal
Index REF.	Aend. Nr. MODIFIC. No	Datum DATE	Name	Blatt SHEET Von OF
				1 2
				Blattformat SHEET SIZE
				A2



Bei M12/M12  
S = 200 kg

Variant:	Pos.-Nr.:	Name:	Note:	Art.-Nr.:	Quantity:
209954.004 Ø50 - M14/M14 Ø45/40/35 - M14/M12 Ø45/40/35 - M12/M12 S = 300kg S = 200kg bei M12/M12	1	Coupling head	dia50 - M14/M14	209927.003	1
	2	Coupling ball	Ø50, plastic	203467.001	1
	3	Adapter plate	dia50 on dia40	6E0354.001	1
	4	Adapter plate	dia50 on dia45	6E0353.001	1
	5	Disc	A15	0125.024	4
	6	Shaped washer	dia14,5/25	43007794	1
	7	Fixing nut	M14 - 10.9	0980.007	2
	8	Hexagonal bolt	M14x90 - 10.9	0931.027	2
	9	Hexagonal bolt	M14x80 - 10.9	0931.026	1
	10	Adapter plate	dia40 on dia35	6E0355.001	1
	11	Flange adaptor	Ø12,3 / Ø14,3	6E0351.001	4
	12	Disc	A13	0125.013	4
	13	Shaped washer	dia13	43004294	1
	14	Fixing nut	M12 - 10.9	0980.012	2
	15	Hexagonal bolt	M12x90 - 10.9	0931.035	2
	16	Hexagonal bolt	M12x80 - 10.9	0931.022	1
	17	Bellow	KS25/30-dia50	209335.001	1
	18	Cable band	4,5x360, black	71000194	1
	19	Cap	black	418330.001	1
	20	Cap	SW22 / M14	45832.20	2
	21	Cap	SW19 / M12	45832.10	2
209954.003 Ø50 - M14/M14 Ø50 - M14/M12 S = 300kg	1	Coupling head	dia50 - M14/M14	209927.003	1
	2	Coupling ball	Ø50, plastic	203467.001	1
	5	Disc	A15	0125.024	4
	6	Shaped washer	dia14,5/25	43007794	1
	7	Fixing nut	M14 - 10.9	0980.007	2
	8	Hexagonal bolt	M14x90 - 10.9	0931.027	2
	9	Hexagonal bolt	M14x80 - 10.9	0931.026	1
	11	Flange adaptor	Ø12,3 / Ø14,3	6E0351.001	1
	12	Disc	A13	0125.013	1
	13	Shaped washer	dia13	43004294	1
	14	Fixing nut	M12 - 10.9	0980.012	1
17	Bellow	KS25/30-dia50	209335.001	1	
18	Cable band	4,5x360, black	71000194	1	
19	Cap	black	418330.001	1	
20	Cap	SW22 / M14	45832.20	2	
21	Cap	SW19 / M12	45832.10	1	
not depicted		Hexagonal bolt	M12x85 - 10.9	0931.095	1
209954.001 Ø50/45/40/35 - M12/M12 S = 200kg	1	Coupling head	dia50 - M12/M12	209927.001	1
	2	Coupling ball	Ø50, plastic	203467.001	1
	3	Adapter plate	dia50 on dia40	6E0354.001	1
	4	Adapter plate	dia50 on dia45	6E0353.001	1
	10	Adapter plate	dia40 on dia35	6E0355.001	1
	12	Disc	A13	0125.013	4
	13	Shaped washer	dia13	43004294	1
	14	Fixing nut	M12 - 10.9	0980.012	2
	15	Hexagonal bolt	M12x90 - 10.9	0931.035	2
	16	Hexagonal bolt	M12x80 - 10.9	0931.022	1
	17	Bellow	KS25/30-dia50	209335.001	1
18	Cable band	4,5x360, black	71000194	1	
19	Cap	black	418330.001	1	
21	Cap	SW19 / M12	45832.10	2	



Mounting, operating and  
maintenance instructions  
look 209692

CAD-Software <b>Solid-Edge</b>		Wärmebehandlung HEAT TREATMENT		Oberflächenbehandlung FINISH		Allgemeintoleranzen fuer Maße ohne Toleranzangabe n. KNOTT NB 826 TOLERANCES UNLESS OTHERWISE SPECIFIED AS PER KNOTT NB 826		Alle Rechte, wie Vervielfältigung oder Weitergabe an Dritte, vorbehalten, auch fuer Schutzrechtserteilung. Schutzvermerk ISO 16016 beachten. WE RESERVE ALL RIGHTS LIKE REPRODUCTION OR DISCLOSURE TO A THIRD PARTY ALSO FOR GRANTING OF PATENTS. REFER TO PROTECTION NOTICE ISO 16016.	
Änd.Nr. "00000" = geringfügige Änderung ohne technische Bedeutung MODIF.NR. "00000" = MINOR MODIFICATION WITHOUT TECHNICAL BACKGROUND		DIN ISO 13715		L <sub>0,4</sub> L <sub>0,3</sub>		Diese Maße werden bei der Abnahme besonders geprüfert THESE DIMENSIONS ARE USED TO BE ESPECIALLY CHECKED		Rohteil-Nr. ROUGH-NO.	
Gewicht WEIGHT		4,384 kg		Halbzeug SEMIFINISHED PRODUCT		Werkstoff MATERIAL			
Oberfläche SURFACE				ISO-Methode		Gezeichnet DRAWN		Geprüft CHECKED	
Datum DATE		20.12.2018		Name		C. Mertinko		K. Schachner	
Maßstab SCALE		1:2		Name		209954		siehe Tabelle	
Index REF.		Änd. Nr. MODIFIC. NO.		Datum DATE		Name		Benennung/DESCRIPTION	
								Zugkugelkupplung kpl. Coupling head cpt. KS30 Design-Retail - Universal	
								Blatt SHEET	
								Von OF	
								Blattformat SHEET SIZE	
								A2	