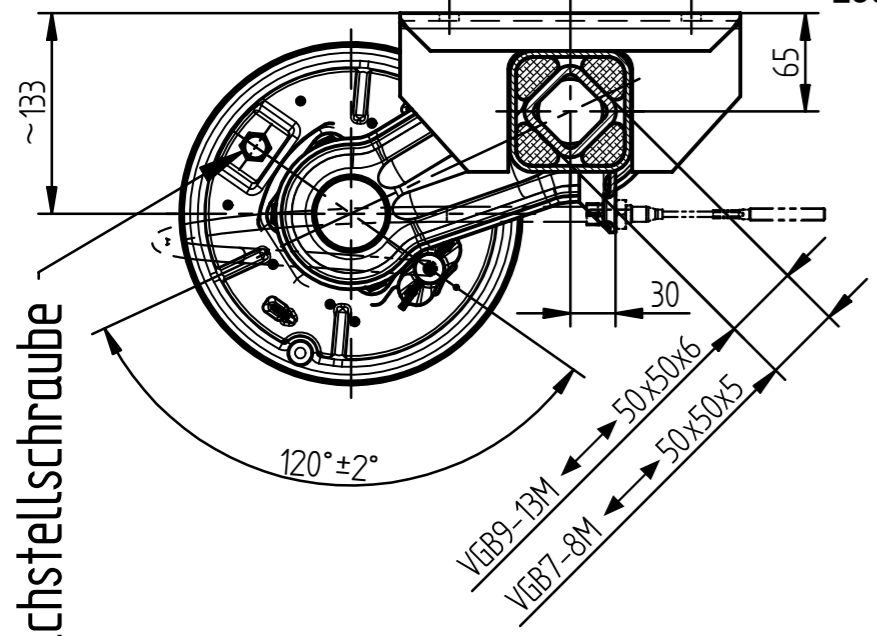


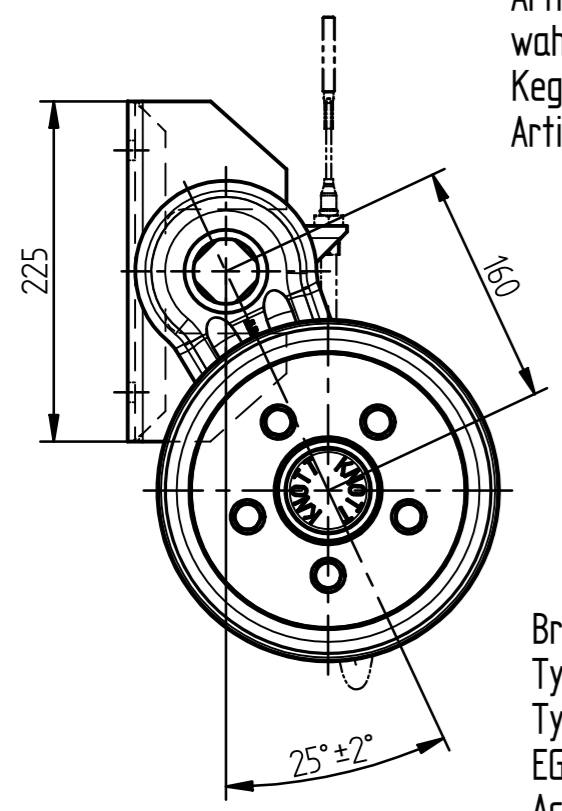
Fahrtrichtung

Achtung!  
Anzugsmoment  
für  
Sicherheitsmutter  
280Nm (28kpm)

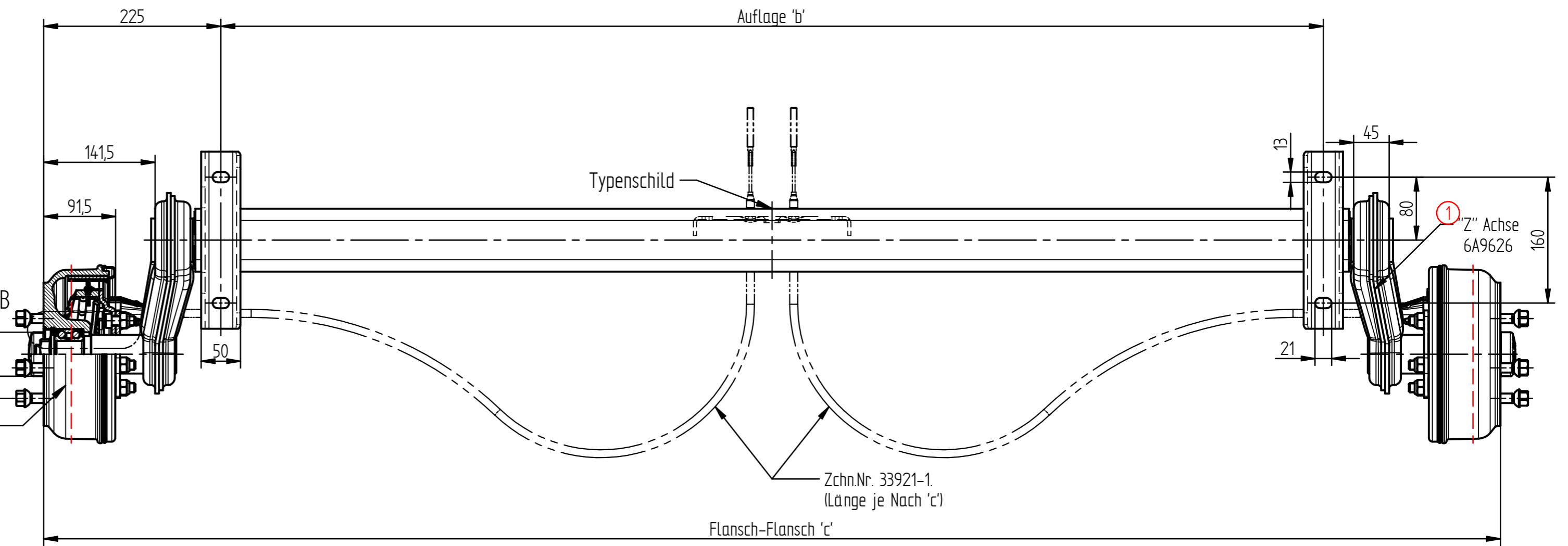
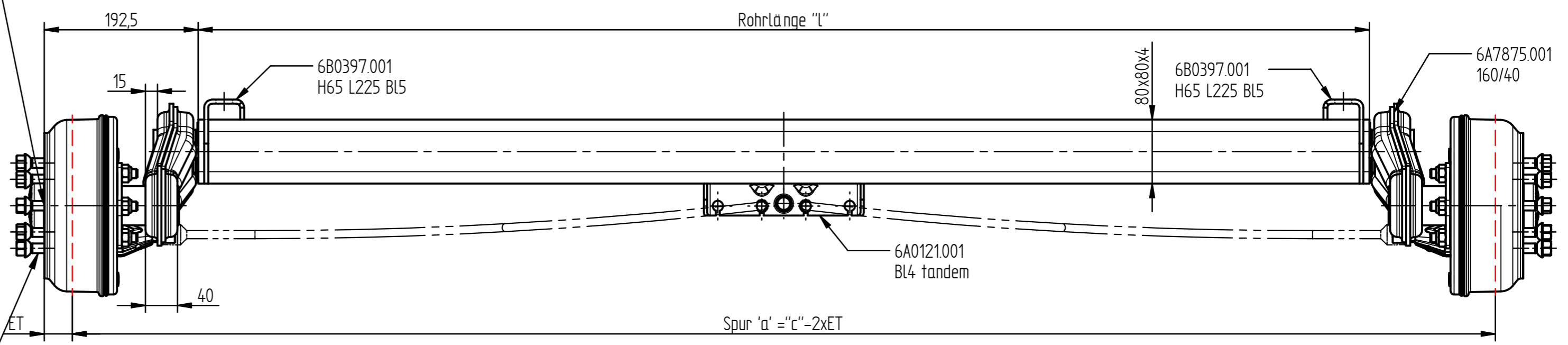
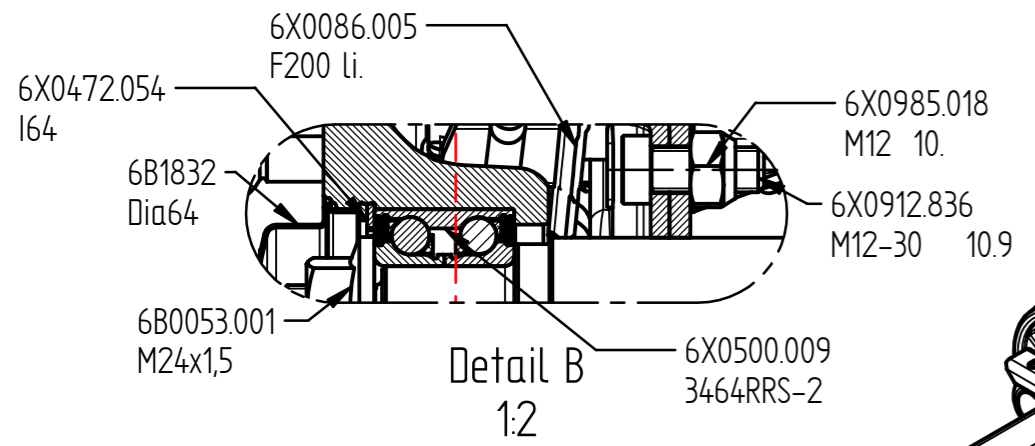


Nachstellschraube

Ausführung der Radschrauben je nach Scheibenrad  
Kugelbundschraube M12x1,5  
Artikel-Nr.46465.01 (Kugel Ø24)  
wahlweise  
Kugelbundschraube M12x1,5  
Artikel-Nr.43695.01 (Kugel Ø28)  
wahlweise  
Kegelbundschraube M12x1,5  
Artikel-Nr.43696-1.01 (Kegel 60°)

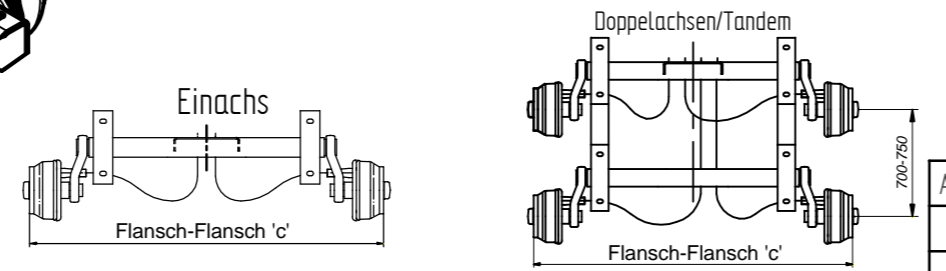
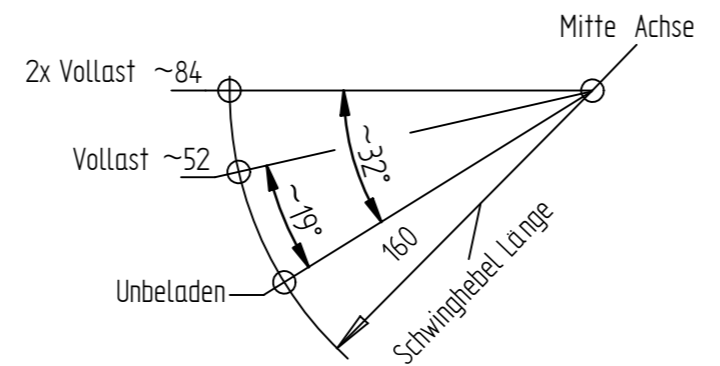


Bremsstummel 200x50 Spreizhebel (Backmat)  
Typ FK200 Zchn.Nr.6A2267  
Typbezeichnung der Bremse 20-2425/1  
EG-Prüfprotokoll Nr.: 361-311-83  
Achslast max. 1350 kg  
bei tandem 2x1350 max. 2700 kg



Ausf. Ansch. / siehe Tabl.

ET: bis 750 kg  
ab 800 kg  
Zul.Achslast:  
Zul.Geschwindigkeit:  
0 - 45 mm  
26 mm - 45 mm  
700 kg - 1350 kg  
140 km/h



Flansch-Flansch 'c'	Seilzug vorne	Flansch-Flansch 'c'	Seilzug vorne	Seilzug hinten
bis 1350	A0033 921-103 630/840	bis 1350	A0033 921-103 630/840	A0033 921-113 1130/1340
1450	A0033 921-106 730/940	1450	A0033 921-106 730/940	A0033 921-114 1230/1440
1550	A0033 921-106 730/940	1550	A0033 921-106 730/940	A0033 921-114 1230/1440
1650	A0033 921-107 830/1040	1650	A0033 921-107 830/1040	A0033 921-114 1230/1440
1750	A0033 921-107 830/1040	1750	A0033 921-107 830/1040	A0033 921-114 1230/1440
1850	A0033 921-111 1030/1240	1850	A0033 921-111 1030/1240	A0033 921-116 1430/1640
1950	A0033 921-111 1030/1240	1950	A0033 921-111 1030/1240	A0033 921-116 1430/1640
2050	A0033 921-111 1030/1240	2050	A0033 921-111 1030/1240	A0033 921-116 1430/1640
2150	A0033 921-111 1030/1240	2150	A0033 921-111 1030/1240	A0033 921-117 1530/1740
2250	A0033 921-114 1230/1440	2250	A0033 921-114 1230/1440	A0033 921-117 1530/1740
2350	A0033 921-114 1230/1440	2350	A0033 921-114 1230/1440	A0033 921-117 1530/1740

Kundennummer	Typ.	Herstellernummer	"c"	"b"	"l"	Anschluss

Aend.Nr. "00000" = geringfügige Aenderung ohne technische Bedeutung  
MODIFIC.Nr. "00000" = MINOR MODIFICATION WITHOUT TECHNICAL BACKGROUND

CAD-Software  
Solid-Edge

Alle Rechte, wie Vervielfaeltigung oder Weitergabe an Dritte, vorbehalten, auch fuer Schutzrechtserteilung nach DIN 34  
WE RESERVE ALL RIGHTS LIKE REPRODUCTION OR DISCLOSURE TO A THIRD PARTY ALSO FOR GRANTING OF PATENTS ACCORDING DIN 34

Gewicht  
kg

ISO-Methode  
100

Datum  
2008.01.14

Name  
Farago

Gezeichnet  
2008.01.14

Geprueft  
2008.01.14

Zchn.Nr.  
6A9627

Artikel-Nr.  
siehe Tabelle

Benennung/DESCRIPTION  
Gummifederachse M  
Gumitorzios tengely M  
VGB13M 25\*/160 225

Blatt  
SHEET  
Von  
OF

Blattformat  
SHEET SIZE  
A2

1 08/088 2008.09.04. Faragó János

Index  
REF.

Aend. Nr.  
MODIFIC. No.

Datum  
DATE

Name

KNOTT  
AUTÓPÁLYOS KFT.