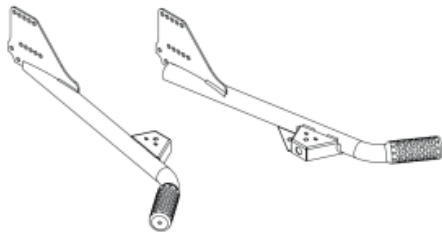
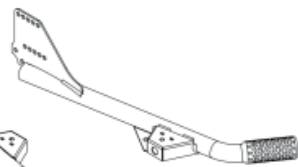


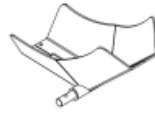
**Was ist in der Box**  
**What's in the box**  
**Qu'y a-t-il dans la boîte**



x1



x1



x1



x1



x1



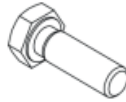
x8



x8



x16



x2

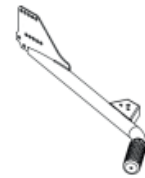
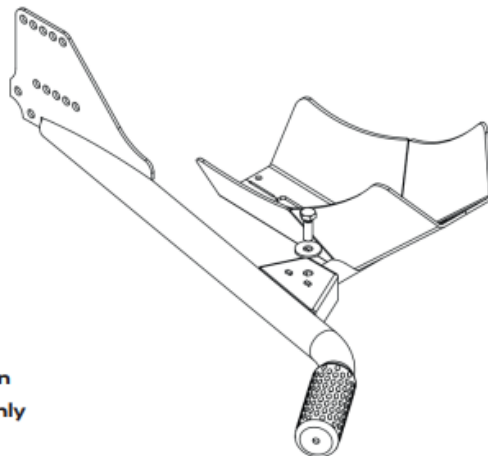


x2



x1

**1.**



x1



x1



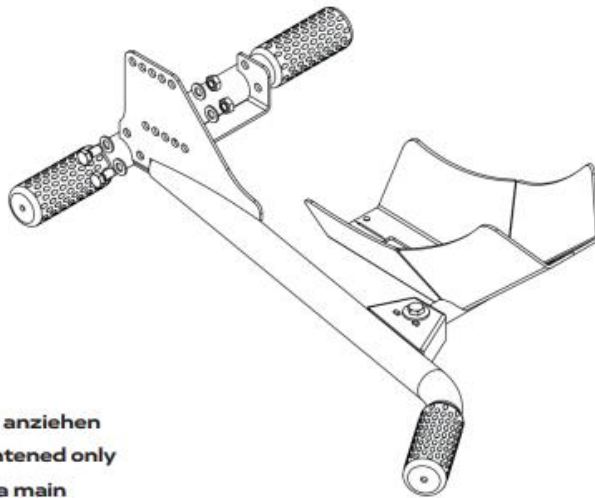
x1



x1

**Handfest anziehen**  
**Hand tightened only**  
**Serrez á la main**

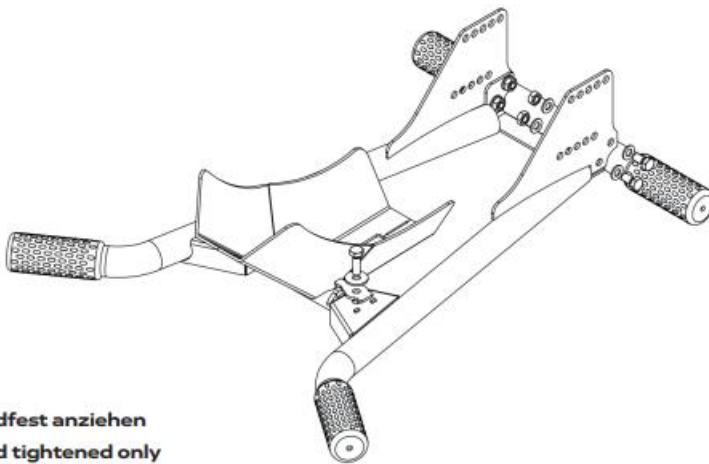
2.



Handfest anziehen  
Hand tightened only  
Serrez á la main



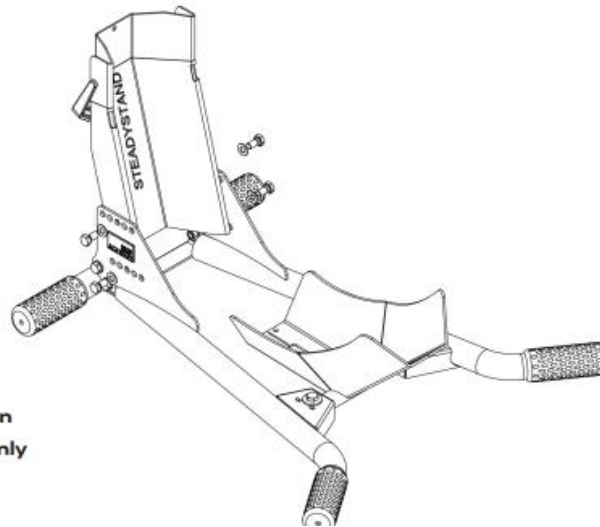
3.



Handfest anziehen  
Hand tightened only  
Serrez á la main



4.



x1



x4



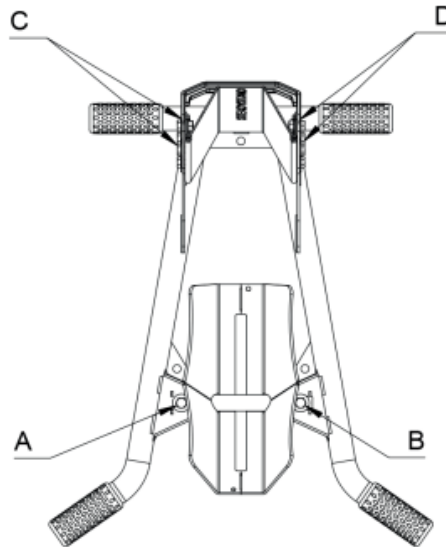
x8



x4

Handfest anziehen  
Hand tightened only  
Serrez à la main

5.

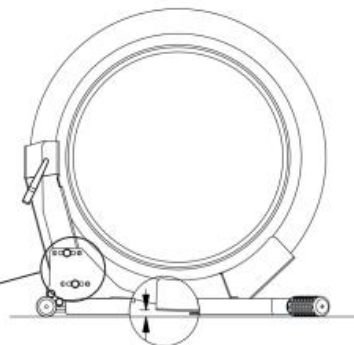
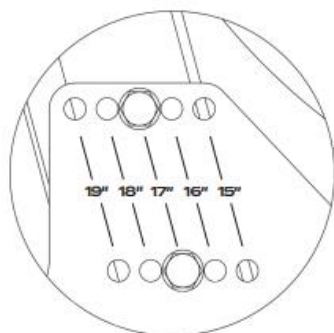


Anziehen in dieser Reihenfolge  
auf einer ebenen Oberfläche

Tightening in this order on flat  
surface

Serrage dans cet ordre sur une  
surface plane

**Einstellung**  
**Adjustment**  
**Ajustement**



Zwischen dem Boden und der Reifenstütze sollte noch etwas Platz sein. Wenn kein Platz vorhanden ist, stellen Sie den SteadyStand auf eine kleinere Reifengröße ein

There is suppose to be some space between the floor and tyre support. If there is no space adjust the SteadyStand for a smaller tyre size

Il doit y avoir un espace entre le sol et le support des pneus. S'il n'y a pas d'espace, ajustez le SteadyStand pour une taille de pneu plus petite